

製品形式番号構成表

2	6	B	-	(1)	0	0	-	(2)	(3)	(4)	(5)	(6)
---	---	---	---	-----	---	---	---	-----	-----	-----	-----	-----

(1)	接続ねじ	Rc1-1/4	A
		Rc1-1/2	B
		Rc2	C
(2)	ソレノイドの数 流れの形	2位置式シングルソレノイド ノーマルクローズ	0
		2位置式シングルソレノイド ノーマルオープン	1
		2位置式ダブルソレノイド	2
(3)	操作方式	内部パイロット	0
		外部パイロット	1

(4)	アクセサリ	ノンロック式手動ボタン	B
		ロック式手動ボタン	R
(5)	オペレータ	ソレノイド 表示灯無し	0
		ソレノイド 表示灯 サージキラー付	2
(6)	定格電圧	AC100V 50/60Hz AC110V 60Hz	
		AC200V 50/60Hz AC220V 60Hz	
		DC24V	

注：上記以外の電圧及び周波数の場合ご連絡ください。

メンテナンスキット選定表

形式	26B-□00-0□B0			26B-□00-0□B2			26B-□00-0□R0			26B-□00-0□R2		
(1) 接続ねじ	Rc1-1/4, Rc1-1/2, Rc2											
(2) ソレノイドの数 流れの形	2位置式シングルソレノイド ノーマルクローズ											
(3) 操作方法	内部パイロット、外部パイロット											
(4) アクセサリ	ノンロック式手動ボタン						ロック式手動ボタン					
(5) オペレータ	ソレノイド (電磁弁) 表示灯無し			ソレノイド (電磁弁) 表示灯 サージキラー付			ソレノイド (電磁弁) 表示灯無し			ソレノイド (電磁弁) 表示灯 サージキラー付		
(6) 定格電圧	AC100V	AC200V	DC24V	AC100V	AC200V	DC24V	AC100V	AC200V	DC24V	AC100V	AC200V	DC24V
パイロット弁キット	MK0264	MK0265	MK0268	MK0264	MK0265	MK0268	MK0269	MK0270	MK0273	MK0269	MK0270	MK0273
端子箱カバーキット	MK0598			MK0599	MK0600	MK0601	MK0598			MK0599	MK0600	MK0601
主弁部シールキット	MK0211											

形式	26B-□00-1□B0			26B-□00-1□B2			26B-□00-1□R0			26B-□00-1□R2		
(1) 接続ねじ	Rc1-1/4, Rc1-1/2, Rc2											
(2) ソレノイドの数 流れの形	2位置式シングルソレノイド ノーマルオープン											
(3) 操作方法	内部パイロット、外部パイロット											
(4) アクセサリ	ノンロック式手動ボタン						ロック式手動ボタン					
(5) オペレータ	ソレノイド (電磁弁) 表示灯無し			ソレノイド (電磁弁) 表示灯 サージキラー付			ソレノイド (電磁弁) 表示灯無し			ソレノイド (電磁弁) 表示灯 サージキラー付		
(6) 定格電圧	AC100V	AC200V	DC24V	AC100V	AC200V	DC24V	AC100V	AC200V	DC24V	AC100V	AC200V	DC24V
パイロット弁キット	MK0264	MK0265	MK0268	MK0264	MK0265	MK0268	MK0269	MK0270	MK0273	MK0269	MK0270	MK0273
端子箱カバーキット	MK0598			MK0599	MK0600	MK0601	MK0598			MK0599	MK0600	MK0601
主弁部シールキット	MK0212											

形式	26B-□00-2□B0			26B-□00-2□B2			26B-□00-2□R0			26B-□00-2□R2		
(1) 接続ねじ	Rc1-1/4, Rc1-1/2, Rc2											
(2) ソレノイドの数 流れの形	2位置式ダブルソレノイド											
(3) 操作方法	内部パイロット、外部パイロット											
(4) アクセサリ	ノンロック式手動ボタン						ロック式手動ボタン					
(5) オペレータ	ソレノイド (電磁弁) 表示灯無し			ソレノイド (電磁弁) 表示灯 サージキラー付			ソレノイド (電磁弁) 表示灯無し			ソレノイド (電磁弁) 表示灯 サージキラー付		
(6) 定格電圧	AC100V	AC200V	DC24V	AC100V	AC200V	DC24V	AC100V	AC200V	DC24V	AC100V	AC200V	DC24V
パイロット弁キット	MK0284	MK0285	MK0288	MK0284	MK0285	MK0288	MK0289	MK0290	MK0293	MK0289	MK0290	MK0293
端子箱カバーキット	MK0602			MK0603	MK0604	MK0605	MK0602			MK0603	MK0604	MK0605
主弁部シールキット	MK0211											

- ・ ご使用の製品形式番号をご確認の上、メンテナンスキットを選定してください。
- ・ 「製品形式番号構成表」に該当しない形式品のメンテナンスキットは、弊社営業担当へお問い合わせ願います。
- ・ 作業は交換要領書に従って実施してください。交換要領書は下記URLにあります。
(<https://atc.azbil.com/download/hosyu.html>)
- ・ 構造図で「Z」表記の部品はP80。「各種アクセサリ」の参照をお願いします。

部品構成表

主弁部シールキット

MK0211, MK0212

① x 1セット MK0211 MK0212 ピストンアセンブリ	② x 1セット プラグアセンブリ	③ x 1個 MK0211 MK0212 パッキン受け	④ x 1個 パッキン	⑤ x 1個 MK0211 ばね MK0212	⑥ x 1個 Oリング	⑦ x 1個 Oリング
---	----------------------	--------------------------------------	----------------	----------------------------------	----------------	----------------

パイロット弁キット

MK0264~0265, MK0268, MK0269~0270, MK0273

MK0284~0285, MK0288, MK0289~0290, MK0293

⑧ x 1個 Oリング	⑨ x 1個 ガスケット	⑩ x 3個 ガスケット	Ⓐ x 1セット パイロット弁アセンブリ	Ⓑ x 1個 ガスケット	x 2個 ねじ	Ⓐ x 1セット パイロット弁アセンブリ	Ⓒ x 1個 ガスケット	x 2個 ねじ
----------------	-----------------	-----------------	-------------------------	-----------------	------------	-------------------------	-----------------	------------

端子台カバーキット

MK0598

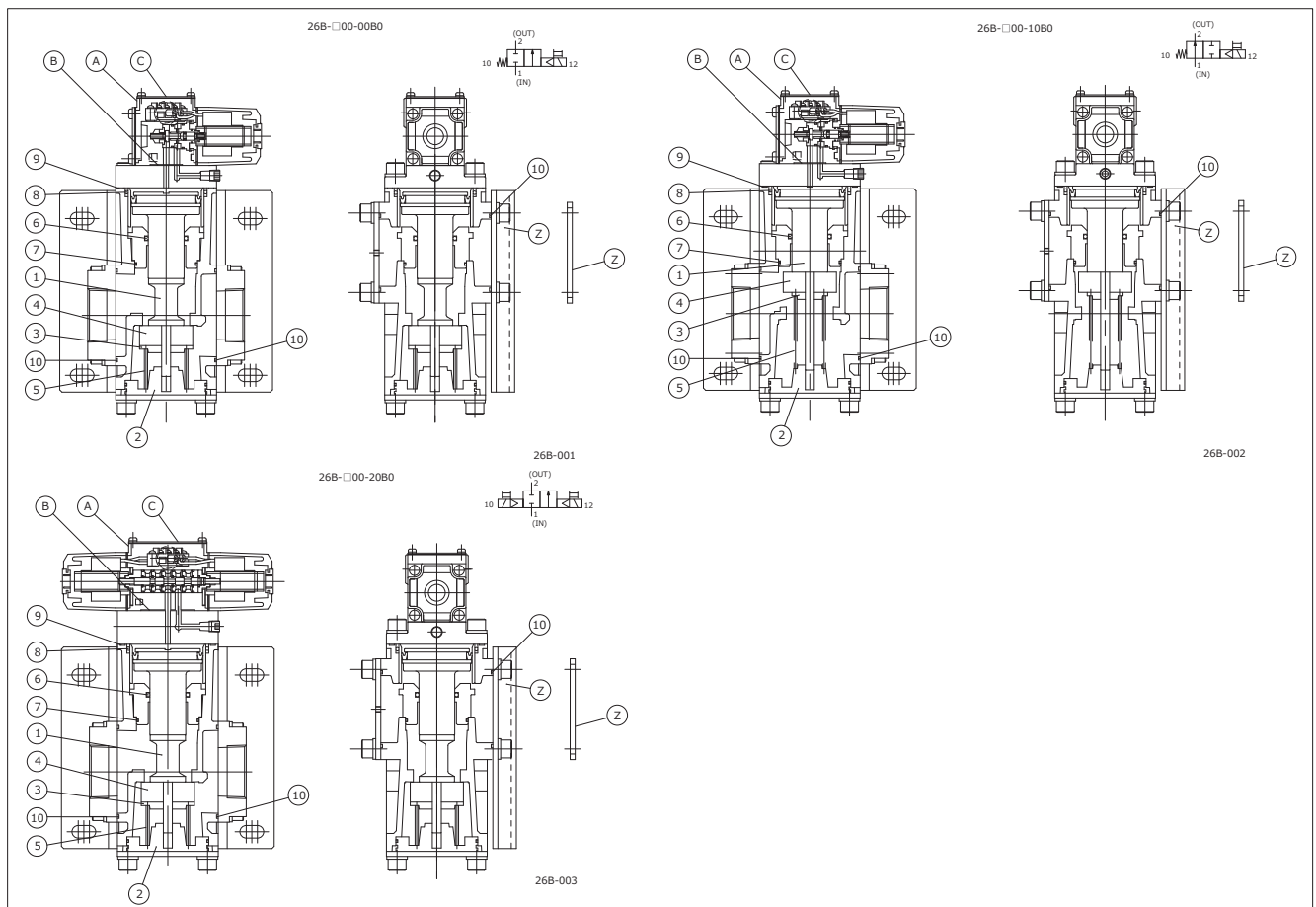
MK0599~0601

MK0602

MK0603~0605

Ⓒ x 1個 カバー	Ⓒ x 1個 ガスケット	x 4個 ねじ	Ⓒ x 1個 カバーアセンブリ	x 4個 ねじ	Ⓒ x 1個 カバー	Ⓒ x 1個 ガスケット	x 4個 ねじ	Ⓒ x 1個 カバーアセンブリ	x 4個 ねじ
---------------	-----------------	------------	--------------------	------------	---------------	-----------------	------------	--------------------	------------

構造図



・ 構造図は代表的な形式品です。形式によって構造および番号が指し示す位置が異なる場合があります。