

製品形式番号構成表

| | | | | | | | | | | | | |
|---|---|---|---|-----|---|---|---|-----|-----|-----|-----|-----|
| 3 | 6 | B | - | (1) | 0 | 0 | - | (2) | (3) | (4) | (5) | (6) |
|---|---|---|---|-----|---|---|---|-----|-----|-----|-----|-----|

| | | | |
|-----|-----------------|---------------------------|---|
| (1) | 接続ねじ | Rc1-1/4 | A |
| | | Rc1-1/2 | B |
| | | Rc2 | C |
| (2) | ソレノイドの数 流れの形 | 2位置式シングルソレノイド ノーマルクローズ | 0 |
| | | 2位置式シングルソレノイド ノーマルオープン | 1 |
| | | 2位置式ダブルソレノイド | 2 |
| (3) | 操作方式 | 内部パイロット | 0 |
| | | 外部パイロット | 1 |

| | | | |
|-----|-------|----------------------------|---|
| (4) | アクセサリ | ノンロック式手動ボタン | B |
| | | ロック式手動ボタン | R |
| (5) | オペレータ | ソレノイド 表示灯無し | 0 |
| | | ソレノイド 表示灯 サージキラー付 | 2 |
| (6) | 定格電圧 | AC100V 50/60Hz AC110V 60Hz | |
| | | AC200V 50/60Hz AC220V 60Hz | |
| | | DC24V | |

注：上記以外の電圧及び周波数の場合ご連絡ください。

メンテナンスキット選定表

| 形式 | 36B-□00-0□B0 | | | 36B-□00-0□B2 | | | 36B-□00-0□R0 | | | 36B-□00-0□R2 | | |
|---------------------|---------------------------|--------|--------|----------------------|--------|--------|----------------|--------|--------|----------------------|--------|--------|
| (1) 接続ねじ | Rc1-1/4, Rc1-1/2, Rc2 | | | | | | | | | | | |
| (2) ソレノイドの数 流れの形 | 2位置式シングルソレノイド ノーマルクローズ | | | | | | | | | | | |
| (3) 操作方法 | 内部パイロット、外部パイロット | | | | | | | | | | | |
| (4) アクセサリ | ノンロック式手動ボタン | | | | | | ロック式手動ボタン | | | | | |
| (5) オペレータ | ソレノイド 表示灯無し | | | ソレノイド 表示灯 サージキラー付 | | | ソレノイド 表示灯無し | | | ソレノイド 表示灯 サージキラー付 | | |
| (6) 定格電圧 | AC100V | AC200V | DC24V | AC100V | AC200V | DC24V | AC100V | AC200V | DC24V | AC100V | AC200V | DC24V |
| パイロット弁キット | MK0324 | MK0325 | MK0328 | MK0324 | MK0325 | MK0328 | MK0329 | MK0330 | MK0333 | MK0329 | MK0330 | MK0333 |
| 端子箱カバーキット | MK0606 | | | MK0607 | MK0608 | MK0609 | MK0606 | | | MK0607 | MK0608 | MK0609 |
| 主弁部シールキット | MK0237 | | | | | | | | | | | |

| 形式 | 36B-□00-1□B0 | | | 36B-□00-1□B2 | | | 36B-□00-1□R0 | | | 36B-□00-1□R2 | | |
|---------------------|---------------------------|--------|--------|----------------------|--------|--------|----------------|--------|--------|----------------------|--------|--------|
| (1) 接続ねじ | Rc1-1/4, Rc1-1/2, Rc2 | | | | | | | | | | | |
| (2) ソレノイドの数 流れの形 | 2位置式シングルソレノイド ノーマルオープン | | | | | | | | | | | |
| (3) 操作方法 | 内部パイロット、外部パイロット | | | | | | | | | | | |
| (4) アクセサリ | ノンロック式手動ボタン | | | | | | ロック式手動ボタン | | | | | |
| (5) オペレータ | ソレノイド 表示灯無し | | | ソレノイド 表示灯 サージキラー付 | | | ソレノイド 表示灯無し | | | ソレノイド 表示灯 サージキラー付 | | |
| (6) 定格電圧 | AC100V | AC200V | DC24V | AC100V | AC200V | DC24V | AC100V | AC200V | DC24V | AC100V | AC200V | DC24V |
| パイロット弁キット | MK0324 | MK0325 | MK0328 | MK0324 | MK0325 | MK0328 | MK0329 | MK0330 | MK0333 | MK0329 | MK0330 | MK0333 |
| 端子箱カバーキット | MK0606 | | | MK0607 | MK0608 | MK0609 | MK0606 | | | MK0607 | MK0608 | MK0609 |
| 主弁部シールキット | MK0238 | | | | | | | | | | | |

| 形式 | 36B-□00-2□B0 | | | 36B-□00-2□B2 | | | 36B-□00-2□R0 | | | 36B-□00-2□R2 | | |
|---------------------|-----------------------|--------|--------|----------------------|--------|--------|----------------|--------|--------|----------------------|--------|--------|
| (1) 接続ねじ | Rc1-1/4, Rc1-1/2, Rc2 | | | | | | | | | | | |
| (2) ソレノイドの数 流れの形 | 2位置式ダブルソレノイド | | | | | | | | | | | |
| (3) 操作方法 | 内部パイロット、外部パイロット | | | | | | | | | | | |
| (4) アクセサリ | ノンロック式手動ボタン | | | | | | ロック式手動ボタン | | | | | |
| (5) オペレータ | ソレノイド 表示灯無し | | | ソレノイド 表示灯 サージキラー付 | | | ソレノイド 表示灯無し | | | ソレノイド 表示灯 サージキラー付 | | |
| (6) 定格電圧 | AC100V | AC200V | DC24V | AC100V | AC200V | DC24V | AC100V | AC200V | DC24V | AC100V | AC200V | DC24V |
| パイロット弁キット | MK0344 | MK0345 | MK0348 | MK0344 | MK0345 | MK0348 | MK0349 | MK0350 | MK0353 | MK0349 | MK0350 | MK0353 |
| 端子箱カバーキット | MK0610 | | | MK0611 | MK0612 | MK0613 | MK0610 | | | MK0611 | MK0612 | MK0613 |
| 主弁部シールキット | MK0237 | | | | | | | | | | | |

- ・ ご使用の製品形式番号をご確認の上、メンテナンスキットを選定してください。
- ・ 「製品形式番号構成表」に該当しない形式品のメンテナンスキットは、弊社営業担当へお問い合わせ願います。
- ・ 作業は交換要領書に従って実施してください。交換要領書は下記URLにあります。
(<https://atc.azbil.com/download/hosyu.html>)
- ・ 構造図で「Z」表記の部品はP80。「各種アクセサリ」の参照をお願いします。

部品構成表

主弁部シールキット

MK0237~0238

| | | | | | | |
|---|--------------------|--------------------------------------|----------------|----------------------------------|-----------------|-----------------|
| ① x 1セット MK0237 MK0238 ピストンアセンブリ | ② x 1個 プラグアセンブリ | ③ x 1個 MK0237 MK0238 パッキン受け | ④ x 1個 パッキン | ⑤ x 1個 MK0237 MK0238 ばね | ⑥ x 1個 ガスケット | ⑦ x 4個 ガスケット |
|---|--------------------|--------------------------------------|----------------|----------------------------------|-----------------|-----------------|

パイロット弁キット

MK0324~0325, MK0328, MK0329~0330, MK0333

MK0344~0345, MK0348, MK0349~0350, MK0353

| | | | | | | | |
|------------------------|------------------------|--------------------|-----------------|-----------------|--------------------|-----------------|-----------------|
| ⑧ x 1個 MK0238: オリング | ⑨ x 1個 MK0238: オリング | ⑩ x 1セット パイロット弁 | ⑪ x 1個 ガスケット | x 2個 六角穴付ボルト | ⑫ x 1セット パイロット弁 | ⑬ x 1個 ガスケット | x 2個 六角穴付ボルト |
|------------------------|------------------------|--------------------|-----------------|-----------------|--------------------|-----------------|-----------------|

端子台カバーキット

MK0606

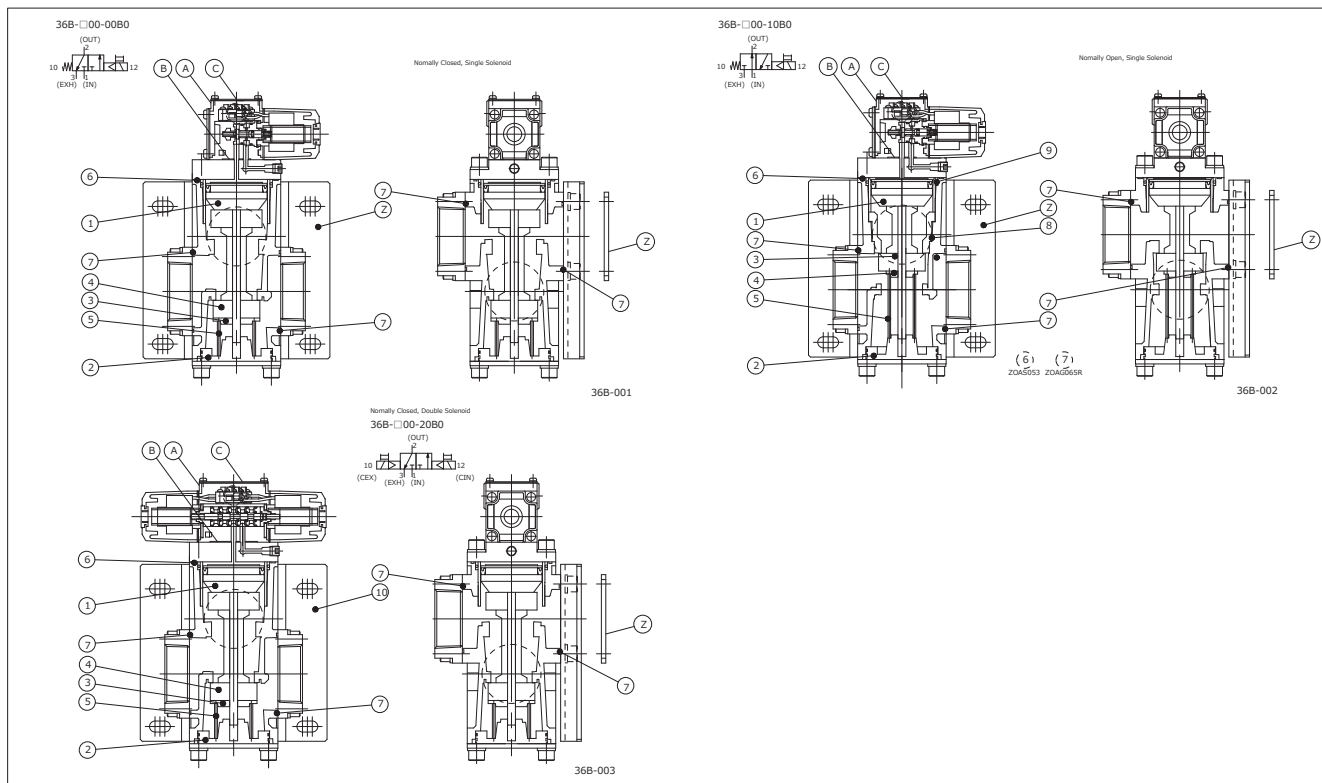
MK0607~0609

MK0610

MK0611~0613

| | | | | | | | | | |
|---------------|-----------------|-----------------|-----------------|-----------------|---------------|-----------------|-----------------|-----------------|-----------------|
| ⑭ x 1個 カバー | ⑮ x 1個 ガスケット | x 4個 十字なべ小ねじ | ⑯ x 1個 基板カバー | x 4個 十字なべ小ねじ | ⑰ x 1個 カバー | ⑱ x 1個 ガスケット | x 4個 十字なべ小ねじ | ⑲ x 1個 基板カバー | x 4個 十字なべ小ねじ |
|---------------|-----------------|-----------------|-----------------|-----------------|---------------|-----------------|-----------------|-----------------|-----------------|

構造図



・ 構造図は代表的な形式品です。形式によって構造および番号が指し示す位置が異なる場合があります。