

# マスターバルブ

4ポート 形 46B-□□□

## 製品形式番号構成表

4 6 B - (1) 0 0 - (2) 0 B M

(1)	接続ねじ	Rc1-1/4	A
		Rc1-1/2	B
		Rc2	C

(2)	位置数 流れの形	2位置式単パイロット	1
		3位置式複パイロット クローズドセンタ	3
		3位置式複パイロット エキゾーストセンタ	4
		3位置式複パイロット プレッシャセンタ	5

## メンテナンスキット選定表

形式	<b>46B-□00-10BM</b>
(1) 接続ねじ	Rc1-1/4, Rc1-1/2, Rc2
(2) 位置数/流れの形	2位置式単パイロット
主弁部シールキット	<b>MK0254</b>

形式	<b>46B-□00-30BM</b>
(1) 接続ねじ	Rc1-1/4, Rc1-1/2, Rc2
(2) 位置数/流れの形	3位置式/クローズドセンタ
主弁部シールキット	<b>MK0255</b>

形式	<b>46B-□00-40BM</b>
(1) 接続ねじ	Rc1-1/4, Rc1-1/2, Rc2
(2) 位置数/流れの形	3位置式/エキゾーストセンタ
主弁部シールキット	<b>MK0256</b>

形式	<b>46B-□00-50BM</b>
(1) 接続ねじ	Rc1-1/4, Rc1-1/2, Rc2
(2) 位置数/流れの形	3位置式/プレッシャセンタ
主弁部シールキット	<b>MK0257</b>

- ・ ご使用の製品形式番号をご確認の上、メンテナンスキットを選定してください。
- ・ 「製品形式番号構成表」に該当しない形式品のメンテナンスキットは、弊社営業担当へお問い合わせ願います。
- ・ 作業は交換要領書に従って実施してください。交換要領書は下記URLにあります。  
(<https://atc.azbil.com/download/hosyu.html>)
- ・ 構造図で「Z」表記の部品はP80.「各種アクセサリ」の参照をお願いします。

# 部品構成表

## 主弁部シールキット

### MK0254

① x 1セット ピストンアセンブリ	② x 1個 パッキン受け	③ x 2個 パッキン	④ x 1セット ピストンアセンブリ	⑤ x 1個 パッキン受け	⑥ x 2セット プラグアセンブリ	⑦ x 1個 ばね	⑧ x 1個 ばね	⑨ x 2個 ガスケット	⑩ x 1個 ガスケット
-----------------------	------------------	----------------	-----------------------	------------------	----------------------	--------------	--------------	-----------------	-----------------

### MK0255

⑭ x 6個 ガスケット	x 1個 Oリング	x 1個 Oリング	x 1個 Oリング	① x 2セット ピストンアセンブリ	② x 2セット バルブEXアセンブリ	③ x 2個 パッキン	④ x 2個 パッキン受け	⑤ x 2個 ロッド	⑥ x 2セット プラグアセンブリ
-----------------	--------------	--------------	--------------	-----------------------	------------------------	----------------	------------------	---------------	----------------------

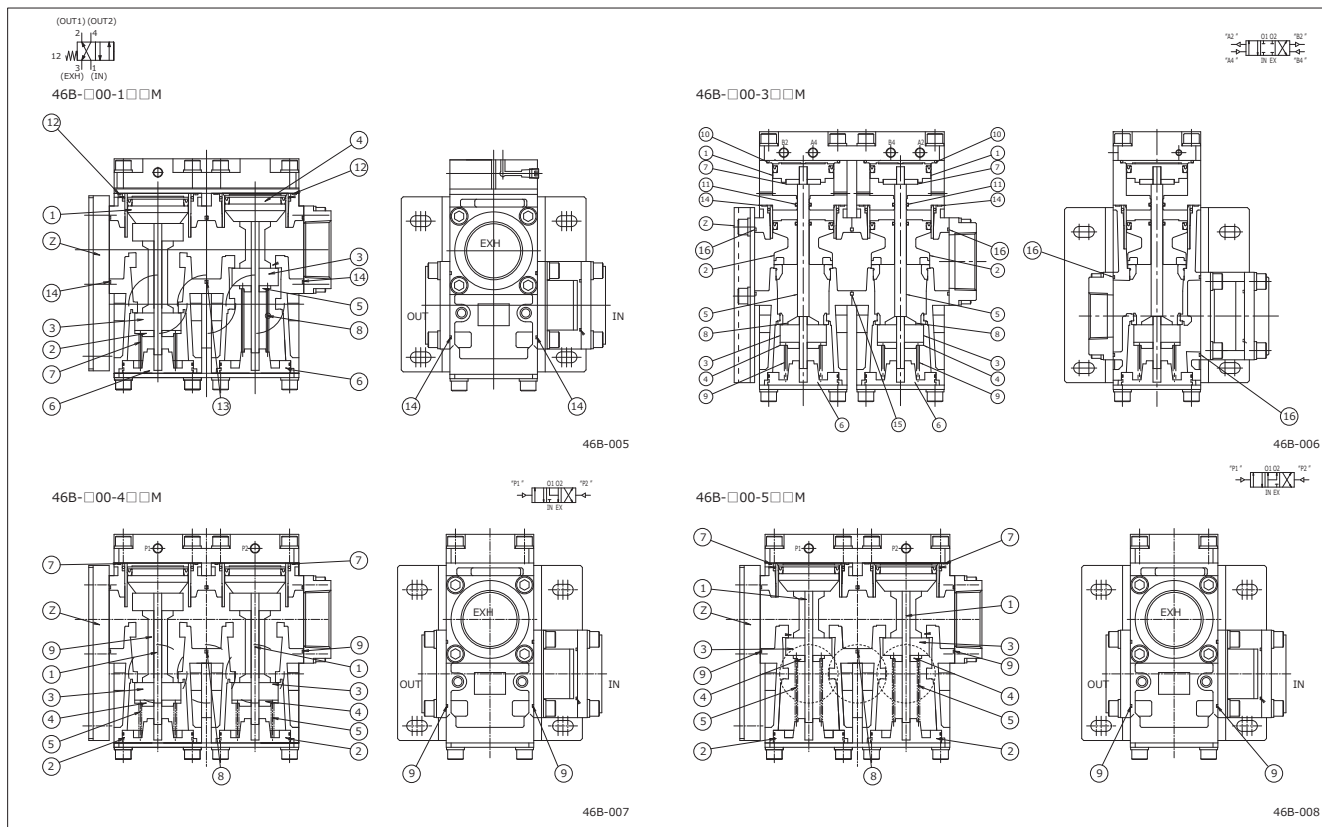
⑦ x 2個 カラー	⑧ x 2個 カラー	⑨ x 2個 ばね	⑩ x 2個 Oリング	⑪ x 2個 Oリング	⑫ x 2個 ガスケット	⑬ x 1個 ガスケット	⑭ x 6個 ガスケット	x 1個 Oリング	x 4個 Oリング
---------------	---------------	--------------	----------------	----------------	-----------------	-----------------	-----------------	--------------	--------------

### MK0256, MK0257

① x 2セット MK0256 MK0257 ピストンアセンブリ	② x 2セット プラグアセンブリ	③ x 2個 パッキン	④ x 2個 パッキン受け	⑤ x 2個 MK0256 ばね	⑥ x 2個 MK0257 ばね	⑦ x 2個 ガスケット	⑧ x 1個 ガスケット	⑨ x 6個 ガスケット
---	----------------------	----------------	------------------	------------------------	------------------------	-----------------	-----------------	-----------------

x 2個 MK0257 Oリング	x 1個 MK0257 Oリング
------------------------	------------------------

## 構造図



・ 構造図は代表的な形式品です。形式によって構造および番号が指し示す位置が異なる場合があります。