

形 L32-30□-□□0□

ポンプキット

部品交換要領書

本部品交換要領書は下記メンテナンスキットの品番に対するものです。
お手元のメンテナンスキットの品番が、下表内にあることを確認ください。

メンテナンスキットの品番
MK0664

ご注文・ご使用に際しては下記 URL により「ご注文・ご使用に際してのご承認事項」を必ず読んでいただきたくお願い申し上げます。

<https://atc.azbil.com/products/order.html>

【ご注意】

この資料の記載内容は、お断りなく変更する場合がありますのでご了承ください。

本資料からの無断転載、複製はご遠慮ください。

アズビルTACO株式会社 <https://atc.azbil.com/>


2013年4月1日、TACO株式会社はアズビル TACO 株式会社へ社名を変更いたしました。
東京都板橋区高島平 9-27-9 TEL: 03-3936-2311


安全上のご注意（必ずお守りください）

本製品は高い品質と信頼性を有していますが、万が一、当製品が故障した場合でも、人身事故や火災事故、多大な損害の発生などを生じさせないよう、お客さまの機械・装置において安全を確保されるようお願いいたします。


また、お使いになる方や、他の方への危害、財産への損害を未然に防止するためにお守りいただくことを、次のように説明しています。本文中の注意事項についても良くお読みのうえ、正しくお使いください。

■誤った使い方をしたときに生じる危害や損害の程度を区分して、説明しています。


 **警告** 「死亡や重傷を負うおそれがある内容」です。


 **注意** 「軽傷を負うことや、財産の損害が発生する恐れがある内容」です。


■お守りいただく内容を、次の記号で説明しています。

 実行していただく「指示」内容です。


警告

 交換作業は、電源を遮断してから行う。
感電の恐れがあります。

 交換作業は、エアの供給を止め、圧力をゼロとしてから行う。

 作業終了後、取付ねじの緩みがないことを確認する。

注意

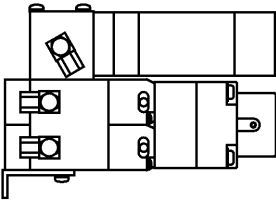



 交換作業は電源遮断後、ソレノイドの表面温度が下がってから行う。

《作業開始前》

⚠ 警告	
❗	交換作業は、電源を遮断してから行う。 感電の恐れがあります。
❗	交換作業は、エアの供給を止め、圧力をゼロとしてから行う。
⚠ 注意	
❗	交換作業は電源遮断後、ソレノイドの表面温度が下がってから行う。

※注意 作業開始前に、対象ユニットの設定圧力とポンプの作動頻度を記録してください。
分解時に、少量の油が周辺に漏れる場合があります。

同梱物の確認

⑥ x 1 式	⑦ x 2 個	⑧ x 4 個	⑨ x 2 本
			
ポンプアセンブリ	逆止め弁	スリーブ	十字穴付小ねじ

分解および組立に必要な工具、ウエス等については、お客様にてご用意ください。
作業を行うための作業台をご用意ください。

必要工具：十字ねじ回し 呼び番号 2
 スパナ 対辺 7mm、対辺 12mm
 その他 ユニットを取り付けているボルト類に適合した工具をご用意ください。

《分解手順 1》

1. カバーの取り外し

カバーのつまみを反時計方向に回してゆるめ、カバーを取り外します。

2. 電線の取り外し

レベルスイッチが付属するモデル、または、形式が L32-303 の場合、手順 2-2 へ進んでください。

2-1. エア供給用電磁弁の DIN ソケットを固定している十字穴付小ねじをゆるめ、DIN ソケットとガスケットを取り外します。(図 1)

※ 取り外した DIN ソケットとガスケットはポンプ交換後に使用します。ガスケットの紛失に注意してください。

2-2. ユニット上面の止めねじをゆるめて外し、油槽背後の端子ボックスを右に引き出します。(図 2)

2-3. 機械側から端子台に接続されている配線を外します。(図 2)

2-4. 端子ボックスを左に戻し、ユニット上面の止めねじで固定します。(図 2)

3. チューブの取り外し (図 3)

ユニット下部からエア吐出チューブ (φ6) とオイル吐出チューブ (φ4) を取り外します。

図 1

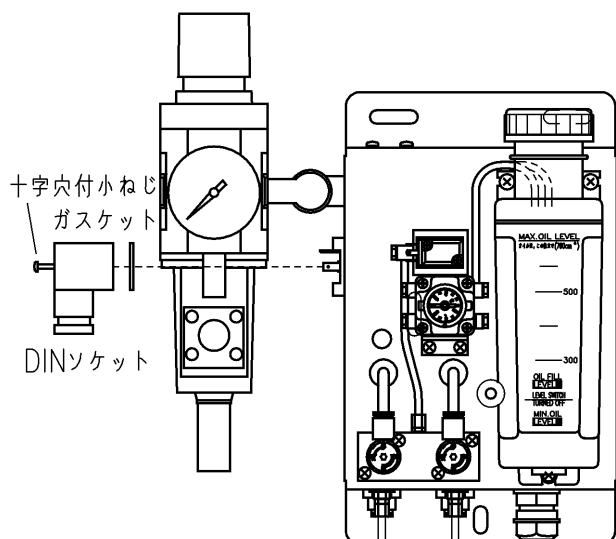


図 2

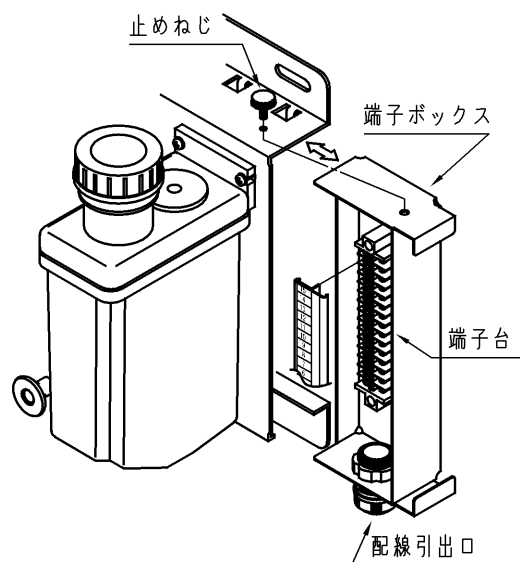
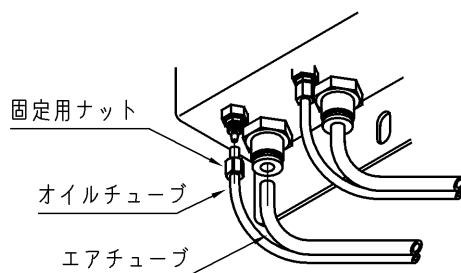


図 3



《分解手順 2》

自動給油タイプでない場合、手順 5 へ進んでください。

4. ユニットの接続されている自動給油用の配管を、継手のナットをゆるめて取り外します。(図 4)

5. ユニットの取り外し

ユニットを固定している 3 本のボルトをゆるめユニットを取り外します。

6. ポンプアセンブリの取り外し

6-1. 2 つの逆止め弁前後のチューブを取り外します。(図 5, 6)

逆止め弁に接続されていたチューブからスリーブを抜き取り、新しいスリーブ⑧を差し込んでおきます。

6-2. 油槽に差し込まれている吸上げ用チューブを抜き取ります。(図 6)

6-3. ポンプアセンブリの PG ブロックに接続されている継手のナットをゆるめ、チューブを抜き取ります。(図 6)

6-4. 2 本の十字穴付小ねじをゆるめ、ポンプアセンブリを取り外します。(図 6)

6-5. 取り外したポンプアセンブリに接続されている継手のナットをゆるめ、チューブを抜き取ります。

※ 取り外したポンプアセンブリ、逆止め弁、スリーブ、および十字穴付小ねじは使用しません。

産業廃棄物として各地方自治体の条例に従って適切に処理してください。

図 4

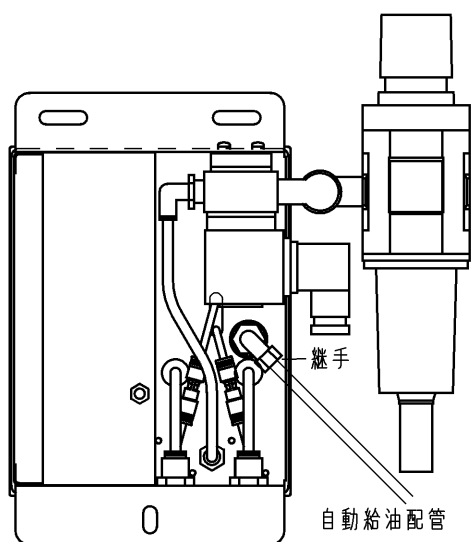


図 5

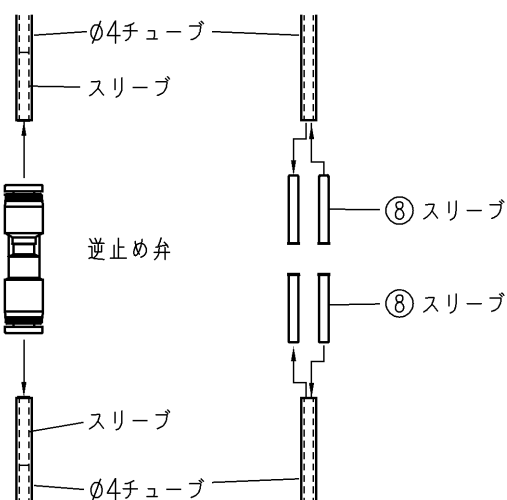
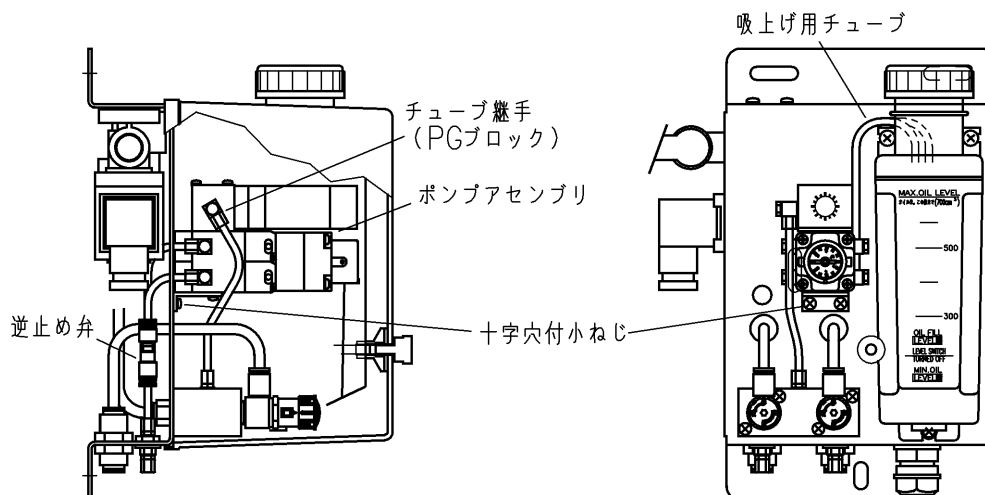


図 6



《組立手順 1》

警告

❗ 作業終了後、取付ねじの緩みがないことを確認する。

1. ポンプアセンブリの取付け

- 1-1. ポンプアセンブリ⑥に接続されている継手のナットをゆるめて外し、分解手順 6-5 で取り出したチューブを継手に差し込みナットで固定します。
注意 チューブの差し込み位置に注意します。
- 1-2. 2本の十字穴付小ねじ④を締め付けて、ポンプアセンブリを固定します。(図7)
- 1-3. 分解手順 6-3 で取り外したチューブをポンプアセンブリ⑥の PG ブロックに接続された継手に差し込み、ナットで固定します。(図7)
- 1-4. 油槽にポンプアセンブリの吸上げチューブを差し込みます。(図7)
- 1-5. 分解手順で取り外したスリーブを交換したチューブに2つの逆止め弁②を向きに注意して接続します。(図7, 8)

2. ユニットの取付け

分解手順 5 で取り外した3本のボルトでユニットを取り付けます。

自動給油可能タイプでない場合、手順 4 へ進んでください。

3. 分解手順 4 で取り外した自動給油配管を継手に合わせ、ナットを手で仮止めします。(図9)

仮止めしたナットをスパナで絞めていきます。手応えが強くなった点から 1/4 回転締めこみます。

図7

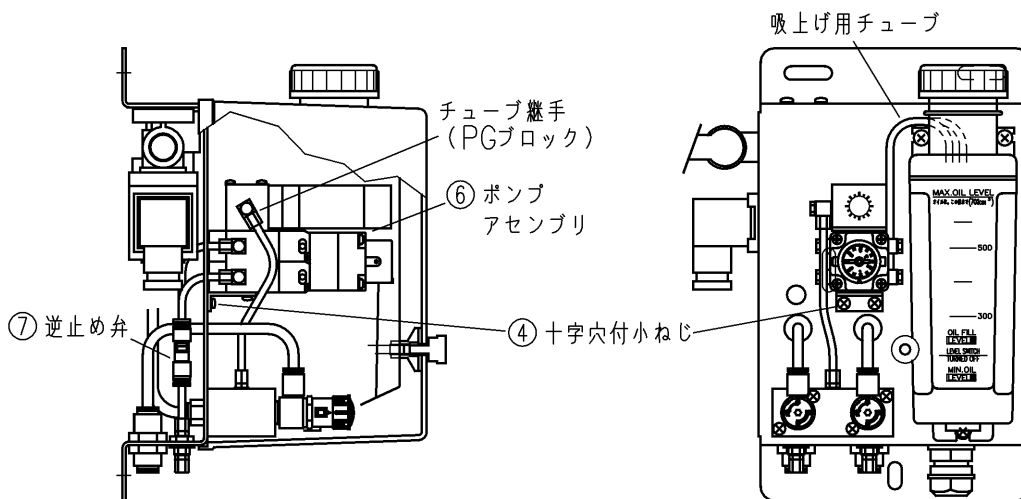


図8

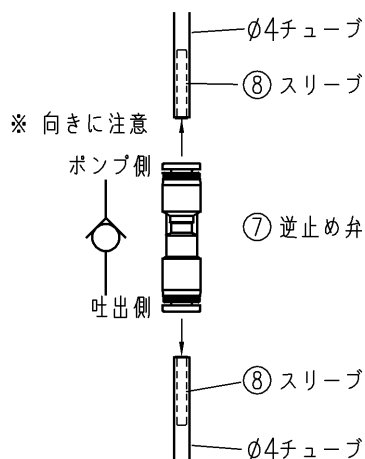
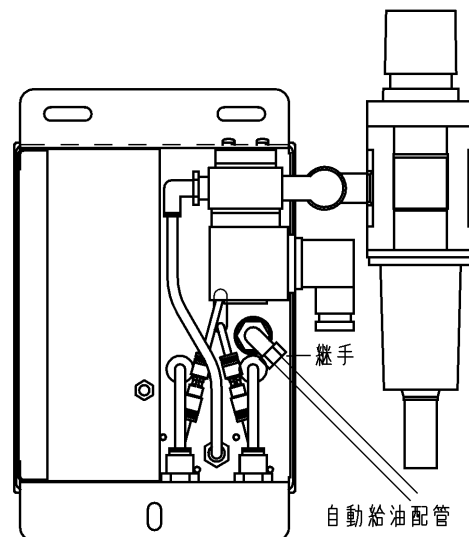


図9



《組立手順 2》

警告

❗ 作業終了後、取付ねじの緩みがないことを確認する。

4. チューブの取付け (図 9)

分解手順 3 で取り外したユニット下部のエア吐出チューブ (φ6) とオイル吐出チューブ (φ4) を接続します。

5. 電線の取付け

レベルスイッチが付属するモデル、または、形式が L32-303 の場合、手順 6 へ進んでください。

5-1. 分解手順 2-4 で取り外した DIN ソケットとガスケットをエア供給用電磁弁に取付け、十字穴付小ねじで固定します。(図 10)

5-2. ユニット上面の止めねじをゆるめて外し、油槽背後の端子ボックスを右に引き出します。(図 11)

5-3. 分解手順 2-3 で取り外した機械側からの配線を端子台に取り付けます。(図 11)

5-4. 端子ボックスを左に戻し、ユニット上面の止めねじで固定します。(図 11)

6. カバーの取付け

分解手順 1 で外したカバーをユニットに被せ、つまみを時計方向に回して固定します。

図 9

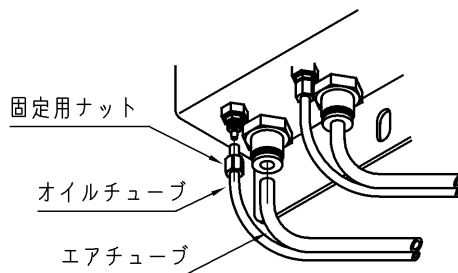


図 10

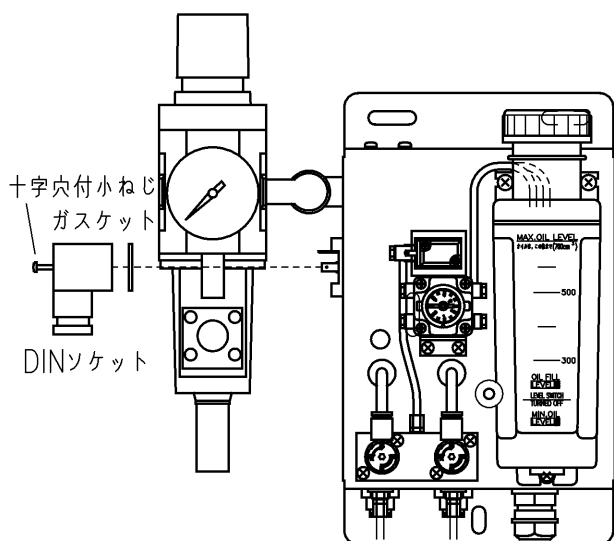
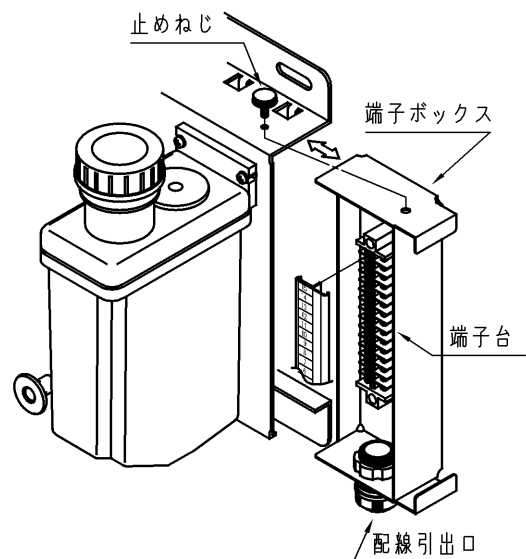


図 11



《交換後の確認事項》



警告



作業終了後、取付ねじの緩みがないことを確認する。

電源、圧力を復帰する前に、取り付けたボルトにゆるみがないことを確認します。

確認後、電源、圧力を復帰し装置を起動します。

この際、下記項目を確認してください。

1. エア漏れの有無

- ・パイロット弁アセンブリとスペーサの間からエア漏れがないこと。

2. パルスジェネレータの作動状態

- ・エア供給電磁弁が ON 状態のとき、作動してポンプから間欠の油の吐出があること。