

形 363-□□0-63□□

主弁部シールキット

部品交換要領書

本部品交換要領書は下記メンテナンスキットの品番に対するものです。
お手元のメンテナンスキットの品番が、下表内にあることを確認ください。

メンテナンスキットの品番
MK0217

ご注文・ご使用に際しては下記 URL により「ご注文・ご使用に際してのご承認事項」を必ず読んでいただきたくお願い申し上げます。

<https://atc.azbil.com/jp/product/cp/order.html>

[ご注意]

この資料の記載内容は、お断りなく変更する場合がありますのでご了承ください。

本資料からの無断転載、複製はご遠慮ください。

アズビルTACO株式会社 <https://atc.azbil.com/>

2013年4月1日、TACO株式会社はアズビル TACO 株式会社へ社名を変更いたしました。


東京都板橋区高島平 9-27-9 TEL: 03-3936-2311


安全上のご注意（必ずお守りください）

本製品は高い品質と信頼性を有していますが、万が一、当製品が故障した場合でも、人身事故や火災事故、多大な損害の発生などを生じさせないよう、お客さまの機械・装置において安全を確保されるようお願いいたします。


また、お使いになる方や、他の方への危害、財産への損害を未然に防止するためにお守りいただくことを、次のように説明しています。本文中の注意事項についても良くお読みのうえ、正しくお使いください。

■誤った使い方をしたときに生じる危害や損害の程度を区分して、説明しています。


 **警告** 「死亡や重傷を負うおそれがある内容」です。


 **注意** 「軽傷を負うことや、財産の損害が発生する恐れがある内容」です。


■お守りいただく内容を、次の記号で説明しています。

 実行していただく「指示」内容です。


警告

 交換作業は、電源を遮断してから行う。
感電の恐れがあります。

 交換作業は、エアの供給を止め、圧力をゼロとしてから行う。

 作業終了後、取付ねじの緩みがないことを確認する。

注意

 交換作業は電源遮断後、ソレノイドの表面温度が下がってから行う。


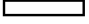
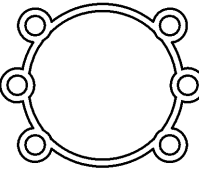
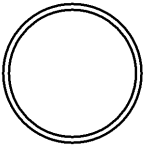

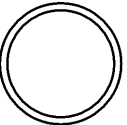
《作業開始前》

⚠ 警告	
❗	交換作業は、電源を遮断してから行う。 感電の恐れがあります。
❗	交換作業は、エアの供給を止め、圧力をゼロとしてから行う。

⚠ 注意	
❗	交換作業は電源遮断後、ソレノイドの表面温度が下がってから行う。

《作業開始前》

同梱物の確認

① x 1 式	② x 1 個	④ x 1 枚	⑥ x 4 本
 ピistonアセンブリ	 パッキン	 ガスケット	 Oリング
	③ x 1 個  ばね受け	⑤ x 2 本  Oリング	

分解および組立に必要な工具、ウエス等については、お客様にてご用意ください。
作業を行うための作業台をご用意ください。

必要工具：十字ねじ回し 呼び番号 2
六角レンチ 対辺 4mm
スパナ 対辺 10mm

《分解手順 1》

1. 銅チューブの取り外し (図 1)

- 1-1. 銅チューブが接続されている 2 箇所の手継ぎのナットをゆるめ、銅チューブを取り外します。
銅チューブには、ナットが残りますが、再組み込み時そのまま使用します。

2. パイロット弁の取り外し (図 2)

- 2-1. パイロット弁アセンブリの DIN ソケットを固定している十字穴付小ねじをゆるめ、DIN 端子とガスケットを取り外します。
- 2-2. パイロット弁アセンブリを固定している 2 本の十字穴付小ねじをゆるめ、パイロット弁アセンブリ、ガスケットを取り外します。

3. スペーサ、ブラケットおよび配管フランジの取り外し (図 3)

- 3-1. スペーサを固定している 4 本の六角穴付ボルトをゆるめ、スペーサ、ガスケットを取り外します。
※ マスタバルブの場合は、カバー、ガスケットを取り外します。
- 3-2. ブラケットを固定している 4 本の六角穴付ボルトをゆるめ、ブラケット、O リングを取り外します。
- 3-3. IN, OUT の配管フランジを固定している各 4 本の六角穴付ボルトをゆるめ、配管フランジ、O リングを取り外します。
- 3-4. EX の配管フランジを固定している 4 本の六角穴付ボルトをゆるめ、配管フランジ、O リングを取り外します。

図 1

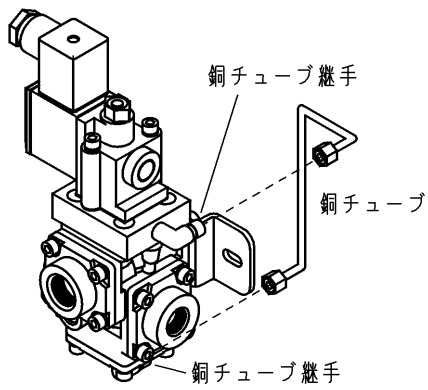


図 2

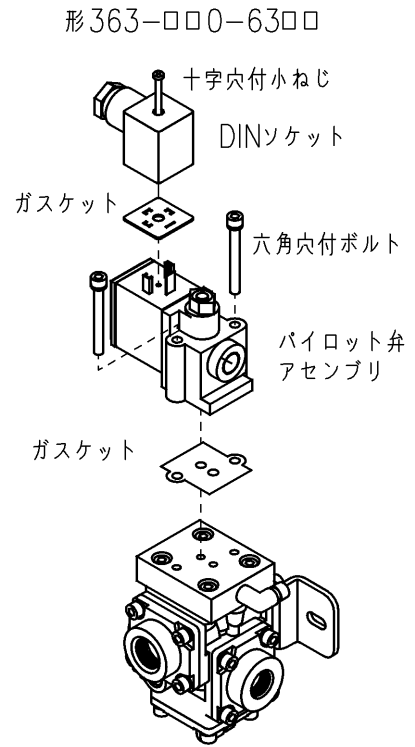
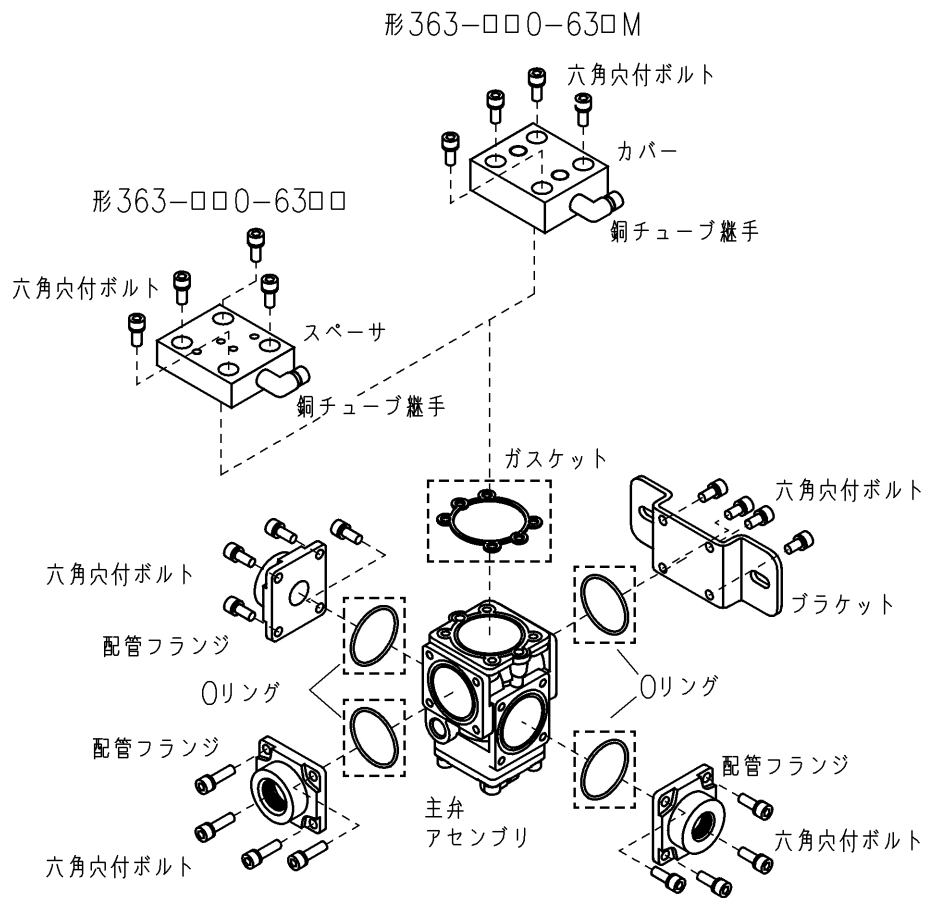




図 3



《分解手順 2》(図 4)

4. 主弁アセンブリ下部の 4 本の六角穴付ボルトをゆるめ、カバー、プラグアセンブリ、パッキン受けを取り出します。
 5. 本体上部から、シリンダを取り出します。
取り外したシリンダから O リングを取り外します。
 6. ピストンアセンブリを引き抜きます。
このとき、本体からパッキンが落ちるので回収します。
- ※ 取り外したピストンアセンブリ、パッキン、パッキン受け、プラグアセンブリ、および O リングは使用しません。
産業廃棄物として各地方自治体の条例に従って適切に処理してください。

《組立手順 1》

 警告
 作業終了後、取付ねじの緩みがないことを確認する。

(図 5)

1. シリンダに O リング⑤を装着します。
2. シリンダにピストンアセンブリ①を挿入します。
3. 本体にシリンダを挿入します。
4. シリンダを本体に挿入します。

(図 6)

5. 本体のシリンダ挿入面を下にして台に置きます。
このとき、本体のポート 1 面側を正面にします。
6. パッキン②をピストンアセンブリのロッドに差し込み押し下げます。
7. パッキン受け③をピストンアセンブリのロッドに差し込みます。
8. プラグアセンブリに O リング⑤を装着し、向きに注意して本体に挿入します。
※ プラグアセンブリは継手を左にして挿入します。
9. 押え板をプラグアセンブリに被せ、4 本の六角穴付ボルトで固定します。

図 4

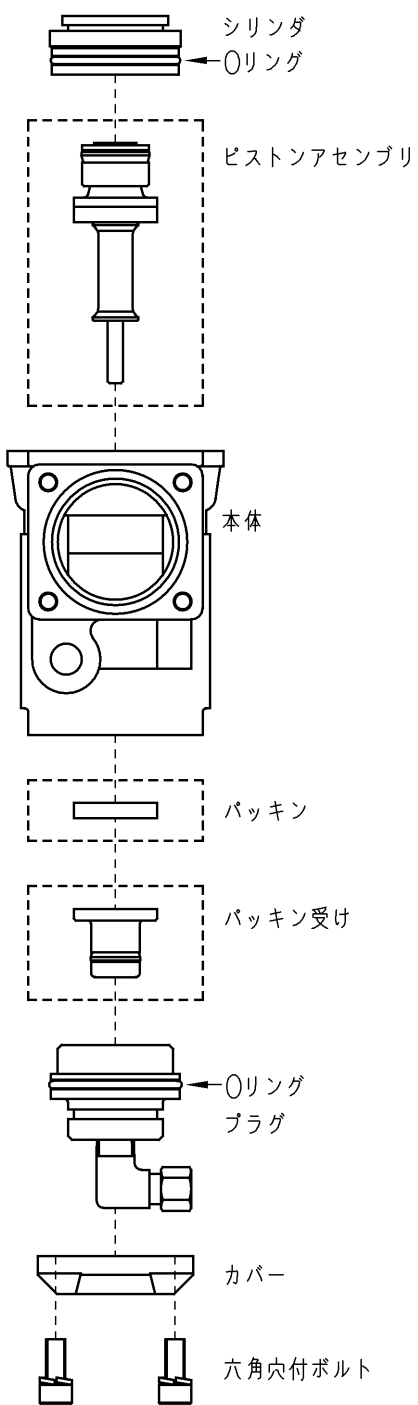


図 5

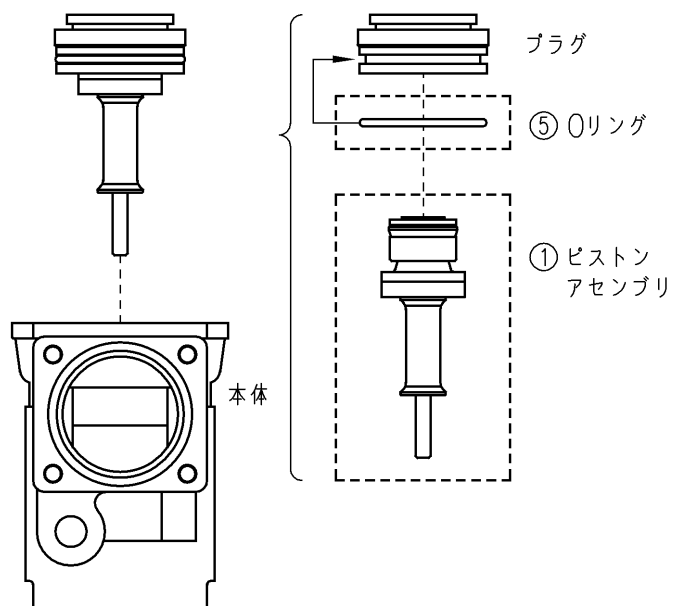
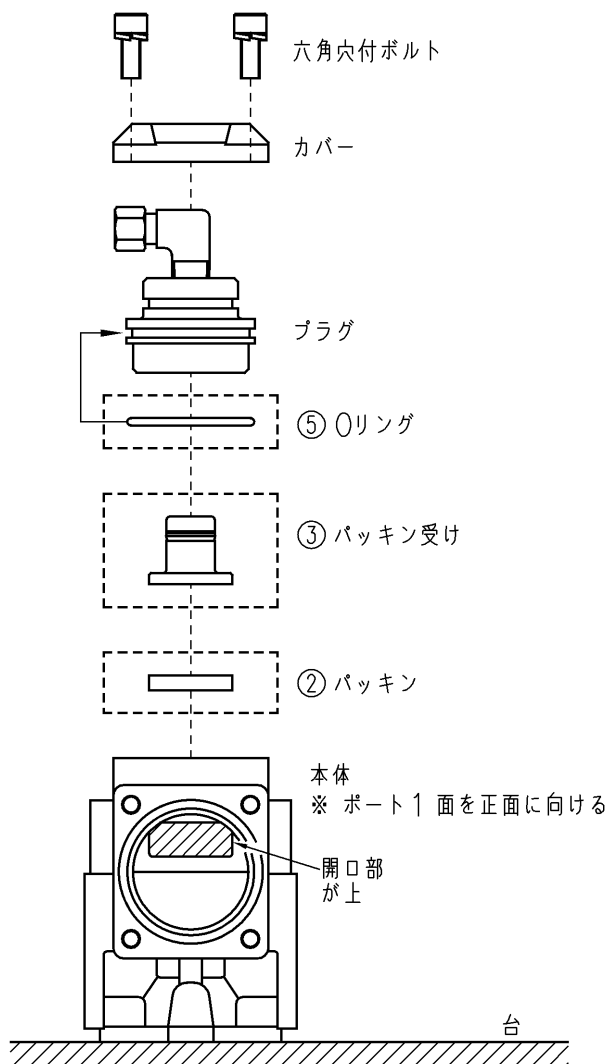


図 6



《組立手順 2》



警告



作業終了後、取付ねじの緩みがないことを確認する。

10. スペーサ、配管フランジおよびブラケットの取り付け (図 7)

10-1. 本体上面の溝にガスケット⑥を挿入します。

スペーサの外部パイロットポートの向きを本体の IN ポート側に合わせて本体におき、4 本の六角穴付ボルトで固定します。

※ マスタバルブの場合も、パイロットポートの向きを本体の IN 側に合わせます。

10-2. 本体の IN, OUT 面の溝に O リング⑦を装着し、各 4 本の六角穴付ボルトで配管フランジを固定します。

10-3. 本体の EX 面の溝に O リング⑦を装着し、4 本の六角穴付ボルトで配管フランジを固定します。

10-4. 本体のブラケット取付面の溝に O リング⑦を挿入し、4 本の六角穴付ボルトでブラケットを固定します。

11. パイロット弁の取り付け (図 8)

11-1. ガスケットの向きに注意してスペーサにのせます。

※ スペーサの取付け部のねじ穴にガスケットの取付穴を合わせます。

11-2. パイロット弁アセンブリをガスケットにのせます。

※ パイロット弁アセンブリのマグネット側をスペーサの外部パイロットポートと反対に向け、パイロット弁アセンブリの取付穴をガスケットの穴に合わせます。

11-3. 2 本の十字穴付小ねじを締め付けて、パイロット弁アセンブリを固定します。

11-4. 分解手順 1 で外したガスケット、DIN ソケットをパイロット弁アセンブリの端子に差し込み、十字穴付小ねじを締め付けて固定します。

12. 銅チューブの取り付け (図 9)

12-1. 下部のプラグに接続されている継手のナットをゆるめ、ナット、スリーブを取り外します。

12-2. 分解手順の 1 で取り外した銅チューブのナットを、組み込んだ 2 箇所継手部に合わせて指で止まるまでねじ込みます。

12-3. スパナで 1/4 回転締め込み固定します。

図 7

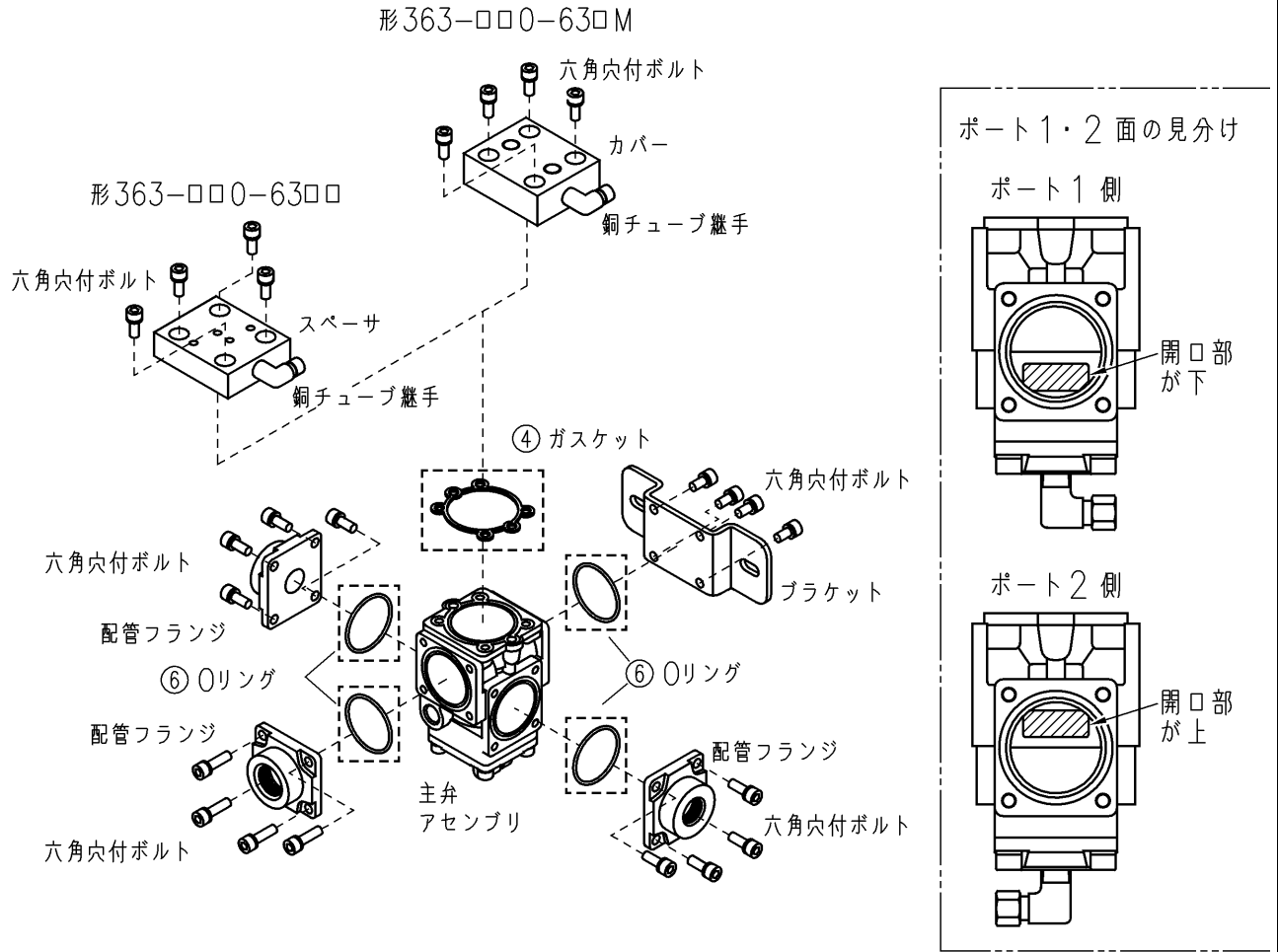


図 8

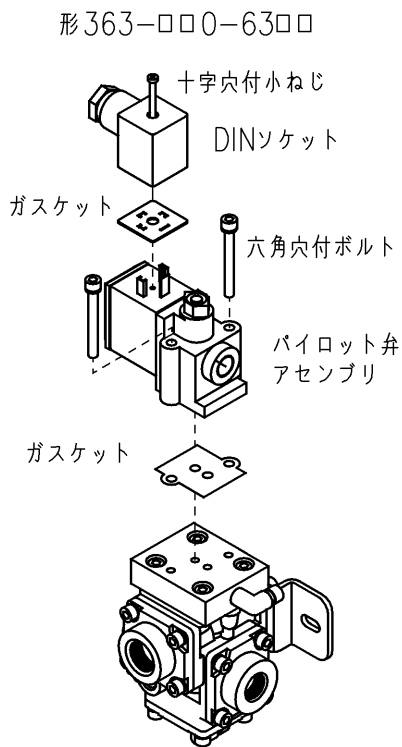
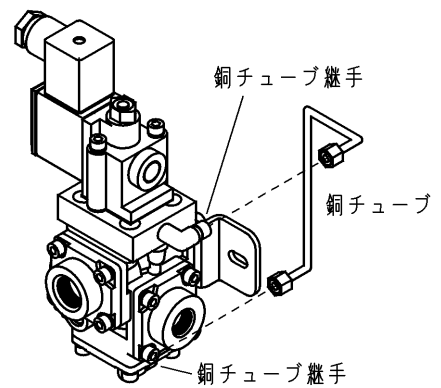


図 9



《交換後の確認事項》

警告



作業終了後、取付ねじの緩みがないことを確認する。

電源、圧力を復帰する前に、取り付けたボルトにゆるみがないか確認します。

確認後、電源、圧力を復帰し装置を起動します。

この際、下記項目を確認してください。

1. エア漏れの有無

- ・パイロット弁アセンブリとスペーサの間、本体とスペーサの間、本体と配管フランジの間、本体とブラケットの間からエア漏れが無いこと。
- ・ポートからのエア漏れがないこと。

2. 電磁弁の作動状態

- ・電磁弁の駆動信号に対し、正しく作動すること。