

形 26B-□□0-1□□□

主弁部シールキット

部品交換要領書

本部品交換要領書は下記メンテナンスキットの品番に対するものです。  
お手元のメンテナンスキットの品番が、下表内にあることを確認ください。

メンテナンスキットの品番
MK0212

ご注文・ご使用に際しては下記 URL により「ご注文・ご使用に際してのご承認事項」を必ず読んでいただきたくお願い申し上げます。

<https://atc.azbil.com/jp/product/cp/order.html>

[ご注意]

この資料の記載内容は、お断りなく変更する場合がありますのでご了承ください。

本資料からの無断転載、複製はご遠慮ください。

アズビルTACO株式会社 <https://atc.azbil.com/>

2013年4月1日、TACO株式会社はアズビル TACO 株式会社へ社名を変更いたしました。


東京都板橋区高島平 9-27-9 TEL: 03-3936-2311


## 安全上のご注意（必ずお守りください）

本製品は高い品質と信頼性を有していますが、万が一、当製品が故障した場合でも、人身事故や火災事故、多大な損害の発生などを生じさせないよう、お客さまの機械・装置において安全を確保されるようお願いいたします。


また、お使いになる方や、他の方への危害、財産への損害を未然に防止するためにお守りいただくことを、次のように説明しています。本文中の注意事項についても良くお読みのうえ、正しくお使いください。

■誤った使い方をしたときに生じる危害や損害の程度を区分して、説明しています。


 **警告** 「死亡や重傷を負うおそれがある内容」です。


 **注意** 「軽傷を負うことや、財産の損害が発生する恐れがある内容」です。


■お守りいただく内容を、次の記号で説明しています。

 実行していただく「指示」内容です。


### 警告

 交換作業は、電源を遮断してから行う。  
感電の恐れがあります。

 交換作業は、エアの供給を止め、圧力をゼロとしてから行う。

 作業終了後、取付ねじの緩みがないことを確認する。

### 注意

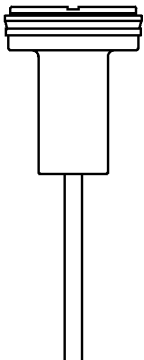


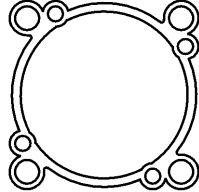
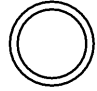
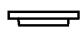

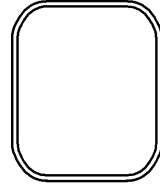
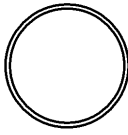
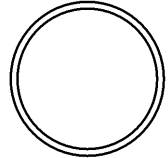
 交換作業は電源遮断後、ソレノイドの表面温度が下がってから行う。

《作業開始前》

⚠ 警告	
❗	交換作業は、電源を遮断してから行う。 感電の恐れがあります。
❗	交換作業は、エアの供給を止め、圧力をゼロとしてから行う。

⚠ 注意	
❗	交換作業は電源遮断後、ソレノイドの表面温度が下がってから行う。

同梱物の確認

① x 1 式	② x 1 枚	④ x 1 本	⑥ x 1 枚	⑧ x 1 本
	 パッキン	 ばね	 ガスケット	 Oリング
ピストンアセンブリ	③ x 1 個	⑤ x 1 式	⑦ x 3 枚	⑨ x 1 本
	 ばね受け	 プラグアセンブリ	 ガスケット	 Oリング
⑩ x 1 本				
 Oリング				

分解および組立に必要な工具、ウエス等については、お客様にてご用意ください。  
作業を行うための作業台をご用意ください。

必要工具：十字ねじ回し 呼び番号 2  
六角レンチ 対辺 4mm、対辺 8mm

《分解手順 1》(図 1)



1. パイロット弁の取り外し
  - 1-1. 端子箱のカバーを固定している 4 本の十字穴付小ねじをゆるめ、端子箱カバー、ガスケットを取り外します。
  - 1-2. 端子台の結線を取り外します。
  - 1-3. パイロット弁アセンブリを固定している 2 本の六角穴付ボルトをゆるめ、パイロット弁アセンブリ、ガスケットを取り外します。
2. スペーサを固定している 4 本の六角穴付ボルトをゆるめ、スペーサ、ガスケットを取り外します。  
※ マスタバルブの場合は、カバー、ガスケットを取り外します。
3. ブラケットを固定している 4 本の六角穴付ボルトをゆるめ、ブラケット、ガスケットを取り外します。
4. IN, OUT の配管フランジを固定している各 4 本の六角穴付ボルトをゆるめ、配管フランジ、ガスケットを取り外します。



## 《分解手順 2》(図 2)

5. 本体アセンブリ下部の 4 本の六角穴付ボルトをゆるめ、押え板、プラグアセンブリ、ばねを取り出します。
  6. 本体下部よりピストンアセンブリを押し上げます。  
本体上面からピストンアセンブリが浮き上がったら、ピストンアセンブリを引き抜きます。  
このとき、本体からばね受け、パッキンが落ちるので回収します。
  7. 本体の OUT 側面を下に向けて傾けると、パッキンが落ちるので回収します。
  8. 本体の OUT 面から手を入れ、ディスクを押し上げます。  
シリンダを本体上面より浮き上がったら、シリンダ、ディスク、および O リングを取り出します。  
取出したディスクの外周、内面から O リングを取り出します。
- ※ 取り外したピストンアセンブリ、パッキン、ばね受け、ばね、プラグアセンブリ、および O リングは使用しません。  
産業廃棄物として各地方自治体の条例に従って適切に処理してください。

## 《組立手順 1》

 <b>警告</b>
 作業終了後、取付ねじの緩みがないことを確認する。

### (図 3)

1. 本体にパッキン②を挿入します。
2. ディスクの内面に O リング⑧を、外周に O リング⑨を装着します。
3. ディスクを本体に挿入します。
4. シリンダを本体に挿入します。
5. 本体とシリンダの間に O リング⑩を押し込みます。
6. ピストンアセンブリ①を本体に挿入し、1 で挿入したパッキンに差し込みます。

### (図 4)

7. 本体を逆さまにして、台の上に置きます。
  8. ばね受け③の向きに注意してピストンアセンブリのロッドに差し込みます。
  9. ばね④を挿入します。
  10. プラグアセンブリ⑤を挿入します。
  11. プラグアセンブリに押え板をのせ、押し下げます。
  12. 押え板を押し下げたまま、4 本の六角穴付ボルトを締め付けて固定します。
13. 本体を逆さまにしてピストンアセンブリの挿入側を上とします。  
ピストンアセンブリを手で押し込み、手を離れた時に、スムーズに動くことを確認します。

図 2

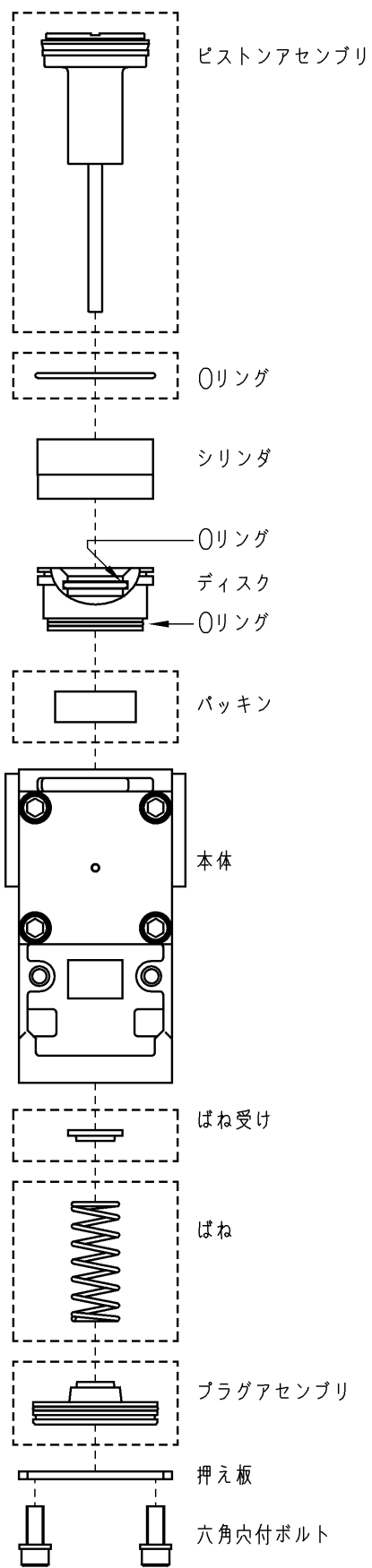


図 3

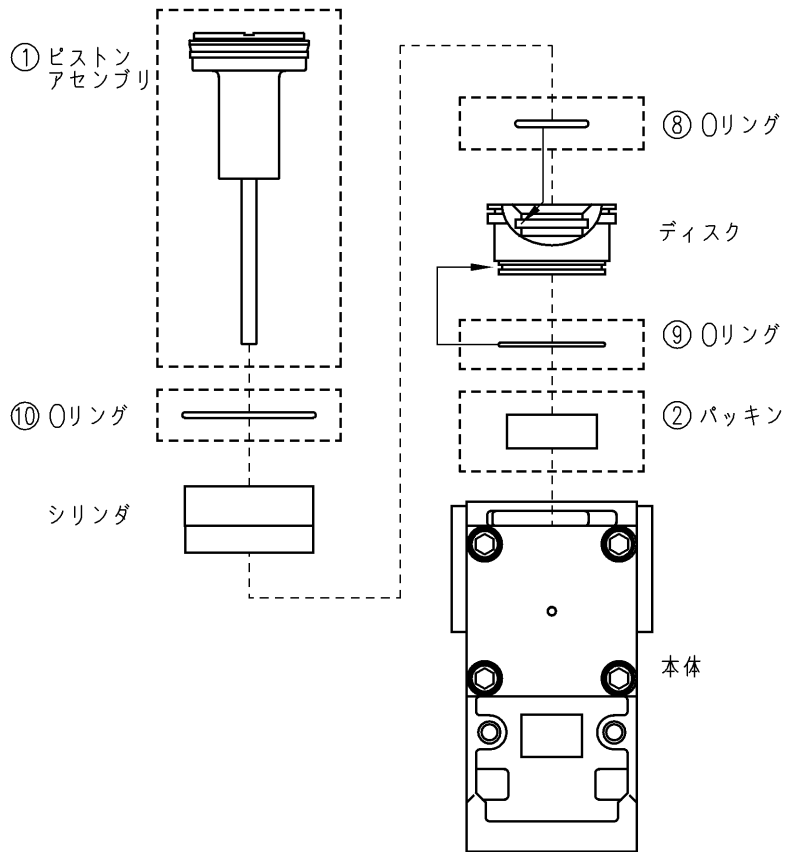
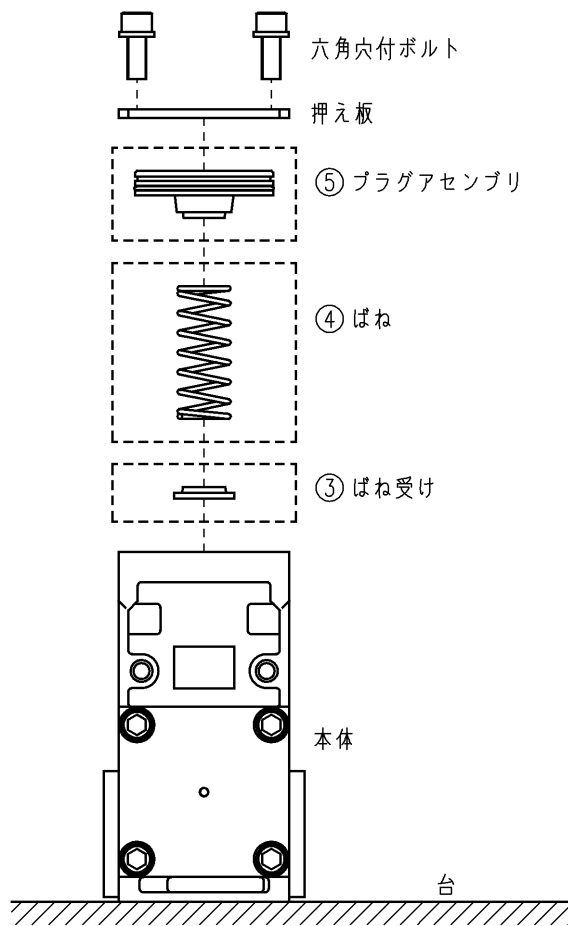


図 4



《組立手順 2》(図 5)



警告



作業終了後、取付ねじの緩みがないことを確認する。

14. 本体上面の溝にガスケット⑥を挿入します。

スペーサの外部パイロットポートの向きを本体の IN ポート側に合わせて本体におき、4 本の六角穴付ボルトで固定します。

※ マスタバルブの場合も、パイロットポートの向きを本体の IN 側に合わせます。

15. 本体の IN, OUT 面の溝にガスケット⑦を装着し、各 4 本の六角穴付ボルトで配管フランジを固定します。

16. 本体のブラケット取付面の溝にガスケット⑦を挿入し、4 本の六角穴付ボルトでブラケットを固定します。

17. パイロット弁の取り付け

17-1. パイロット弁アセンブリの下面の溝にガスケットを装着し、向きに注意してスペーサにのせます。

※ パイロット弁アセンブリのマグネット部をスペーサの外部パイロットポートと反対方向に向けます。

17-2. 2 本の六角穴付ボルトを締め付けて、パイロット弁アセンブリを固定します。

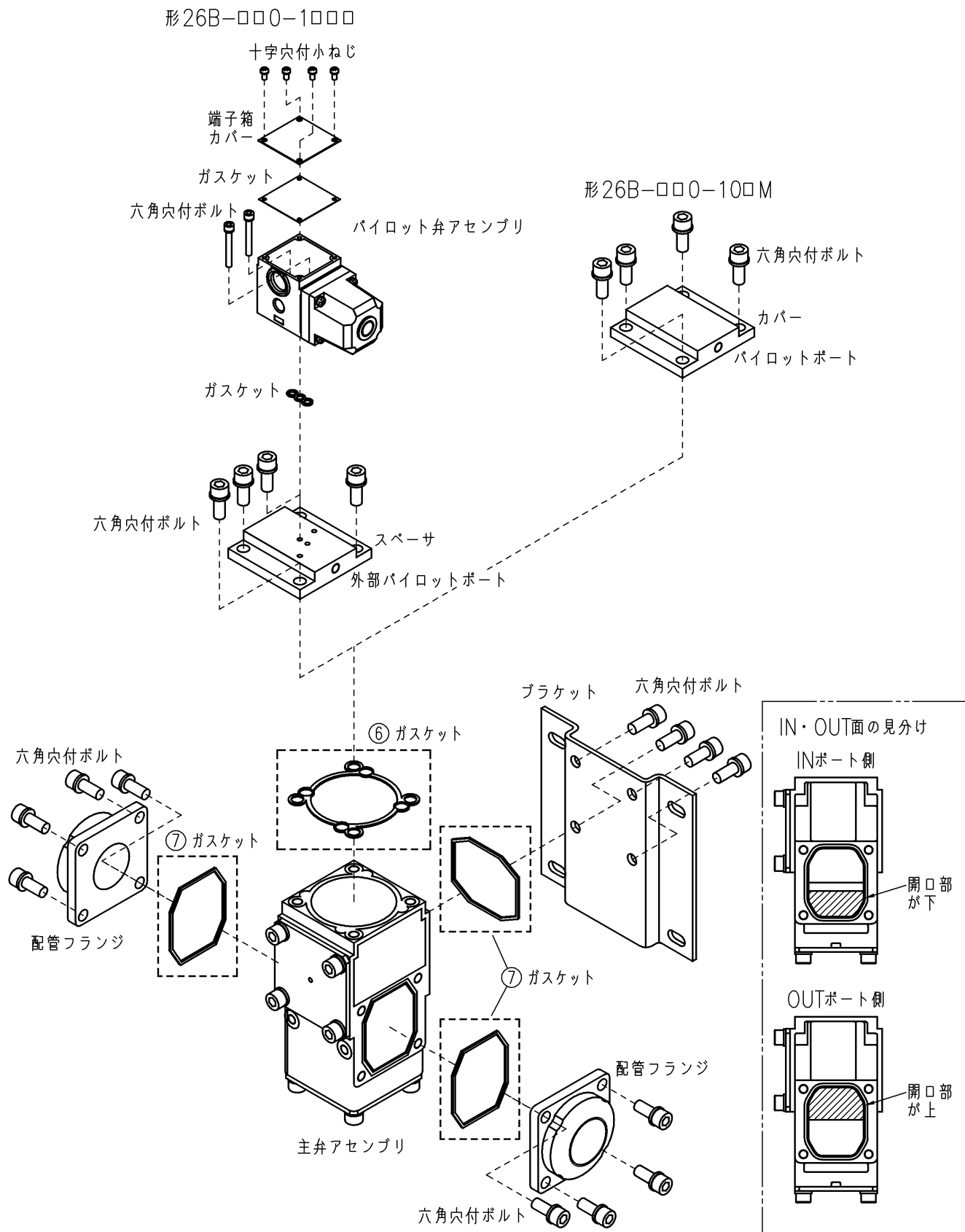
17-3. 分解手順 1-2 で外した配線を端子台に結線します。

結線後、取付けた配線を軽く引っ張り、端子台から抜けないことを確認します。

17-4. ガスケット、端子箱カバーをのせ、4 本の十字穴付小ねじで固定します。



図 5



## 《交換後の確認事項》



警告



作業終了後、取付ねじの緩みがないことを確認する。

電源、圧力を復帰する前に、取り付けたボルトにゆるみがないか確認します。

確認後、電源、圧力を復帰し装置を起動します。

この際、下記項目を確認してください。

### 1. エア漏れの有無

- ・パイロット弁アセンブリとスペーサの間、本体とスペーサの間、本体と配管フランジの間、本体とブラケットの間からエア漏れが無いこと。
- ・ポートからのエア漏れがないこと。

### 2. 電磁弁の作動状態

- ・電磁弁の駆動信号に対し、正しく作動すること。