

形 MCA-□□□□-□□B□

形 MCA-□□□□-□□E□

## 定差圧レギュレータキット

## 部品交換要領書

本部品交換要領書は下記メンテナンスキットの品番に対するものです。  
お手元のメンテナンスキットの品番が、下表内にあることを確認ください。

メンテナンスキットの品番
MK0698

## [ご注意]

ご注文・ご使用に際しては下記 URL により「ご注文・ご使用に際してのご承認事項」を必ず読んでいただきたくお願い申し上げます。

<https://atc.azbil.com/jp/product/cp/order.html>

この資料の記載内容は、お断りなく変更する場合がありますのでご了承ください。

本資料からの無断転載、複製はご遠慮ください。

アズビルTACO株式会社 <https://atc.azbil.com/>

2013年4月1日、TACO株式会社はアズビル TACO 株式会社へ社名を変更いたしました。


東京都板橋区高島平 9-27-9 TEL: 03-3936-2311


## 安全上のご注意（必ずお守りください）

本製品は高い品質と信頼性を有していますが、万が一、当製品が故障した場合でも、人身事故や火災事故、多大な損害の発生などを生じさせないよう、お客さまの機械・装置において安全を確保されるようお願いいたします。


また、お使いになる方や、他の方への危害、財産への損害を未然に防止するためにお守りいただくことを、次のように説明しています。本文中の注意事項についても良くお読みのうえ、正しくお使いください。

■誤った使い方をしたときに生じる危害や損害の程度を区分して、説明しています。


 **警告** 「死亡や重傷を負うおそれがある内容」です。


 **注意** 「軽傷を負うことや、財産の損害が発生する恐れがある内容」です。


■お守りいただく内容を、次の記号で説明しています。

 **実行していただく「指示」内容です。**


### **警告**

 交換作業は、電源を遮断してから行う。  
感電の恐れがあります。

 交換作業は、エアの供給を止め、圧力をゼロとしてから行う。

 作業終了後、取付ねじの緩みがないことを確認する。

### **注意**

 交換作業は電源遮断後、ソレノイドの表面温度が下がってから行う。

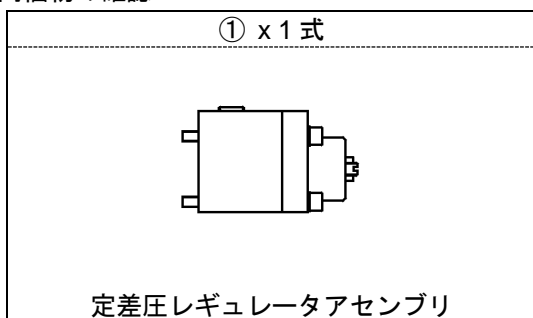
《作業開始前》

⚠ 警告	
❗	交換作業は、電源を遮断してから行う。 感電の恐れがあります。
❗	交換作業は、エアの供給を止め、圧力をゼロとしてから行う。

⚠ 注意	
❗	交換作業は電源遮断後、ソレノイドの表面温度が下がってから行う。

※注意 作業開始前に、対象潤滑ユニットの作動圧／マニホールド圧とポンプの滴下頻度を記録してください。  
分解時に、少量の油が周辺に漏れる場合があります。

同梱物の確認



分解および組立に必要な工具、ウエス等については、お客様にてご用意ください。  
作業を行うための作業台をご用意ください。


必要工具：六角レンチ 対辺 3mm

《分解手順》(図1)

1. 2本の六角穴付ボルトをゆるめ、定差圧レギュレータを取り外します。
- ※ 取り外した定差圧レギュレータブロックは使用しません。  
産業廃棄物として各地方自治体の条例に従って適切に処理してください。

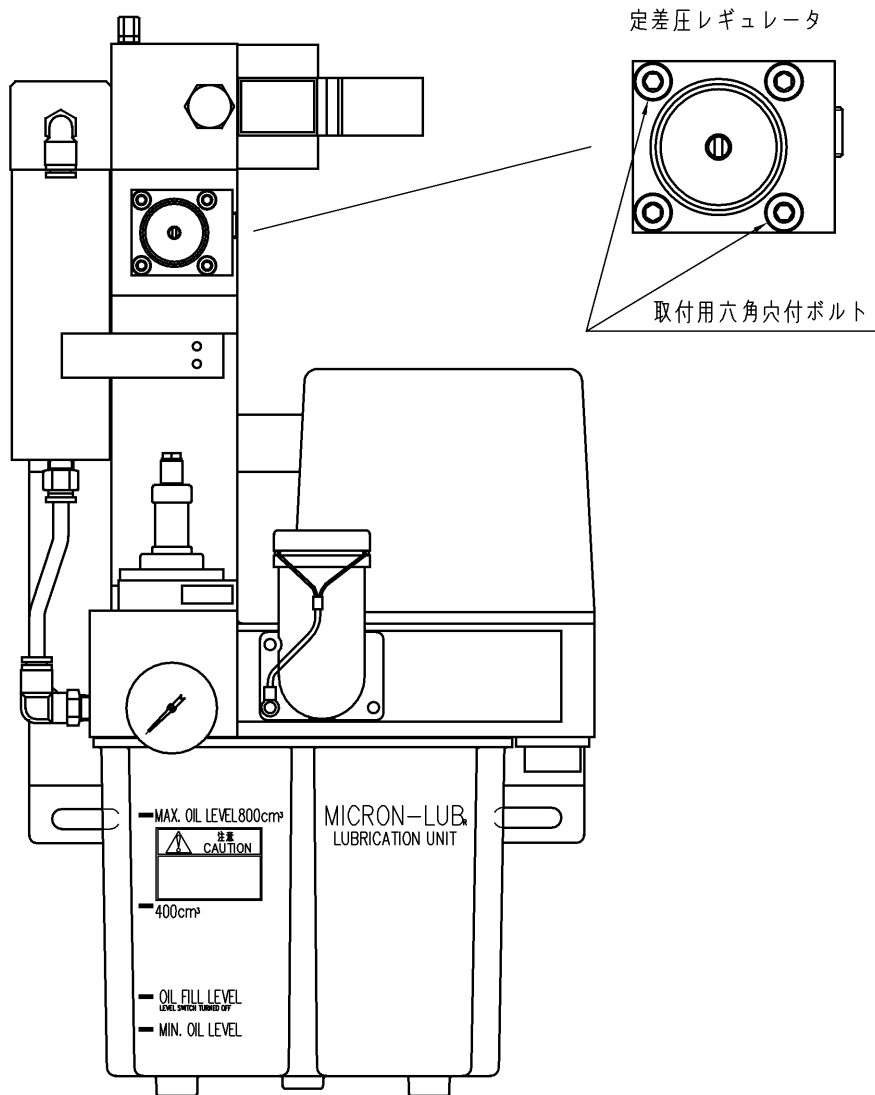
《組立手順》(図1)

 警告

 作業終了後、取付ねじの緩みがないことを確認する。

1. 定差圧レギュレータ①の取付面に2つのOリングが装着されていることを確認します。
2. 付属する2本の六角穴付ボルトで定差圧レギュレータ①を固定します。

図1



## 《交換後の確認事項》



警告



作業終了後、取付ねじの緩みがないことを確認する。

油槽の潤滑油が OIL FILL LEVEL と MAX. OIL LEVEL の間にあることを確認し、電源、圧力を復帰し装置を起動します。

下記項目を確認してください。

1. マニホール圧力の値
  - ・ マニホールド圧力計の指示が、作業前に記録した値と一致すること。
2. 接続部からのエア漏れの有無
  - ・ 定差圧レギュレータの取付面から空気の漏れがないこと。

*-MEMO-*

---