

ミクロンルブ™ 潤滑ユニット

形 MA8-□90

部品交換要領書

品番 MK0146

品名 MA8 マニホールド圧カスイッチ交換キット



※注意 作業開始前に、対象潤滑ユニットの作動圧力、マニホールド圧力、およびポンプの滴下頻度を記録してください。

作業開始前に必ず、電源を遮断してください。また、装置の圧力空気を遮断・排気してください。

分解時に、少量の油が周辺に漏れる場合があります。

《作業開始前》

同梱物の確認

| ① x 1 個 | ② x 1 個 |
|---|---|
|  |  |
| マニホールド圧カスイッチ (圧着端子配線済) | エレメント |

分解および組立に必要な工具、ウエス等については、お客様にてご用意ください。

必要工具：十字ねじ回し 呼び番号 2

六角棒スパナ 対辺 2.5mm

スパナ 対辺 14mm

スパナ 対辺 15mm

[ご注意]

この資料の記載内容は、お断りなく変更する場合がありますのでご了承ください。

本資料からの無断転載、複製はご遠慮ください。

アズビルTACO株式会社 <https://atc.azbil.com/>

2013年4月1日、TACO 株式会社はアズビル TACO 株式会社へ社名を変更いたしました。

東京都板橋区高島平 9-27-9 TEL: 03-3936-2311

《分解手順》

1. カバー上面の十字穴付小ねじ 2 本をゆるめて、カバーを外します。(図 31)
 2. 制御基板のコネクタ No. CN1 からマニホールド圧カスイッチ(PS)のコネクタを引き抜きます。(図 2)
 3. 正面の 2 本の六角穴付き止めねじを制御基板ブラケットが外れるまで 10 回転程ゆるめます。(図 3)
 4. 制御基板ブラケットを左にずらし、上に持ち上げて取り外します。
 5. スペーサを固定している 4 本の十字穴付小ねじをゆるめて取り外します。(図 4)
 6. スペーサを持ち上げ、マニホールド圧カスイッチを本体から取り外します。(図 5)
注意：マニホールド圧カスイッチは図のハッチング部をスパナで回してください。
 7. マニホールド圧カスイッチが取り付けいていた継手穴底のエレメントを取り出します。
- ※ 取り外したマニホールド圧カスイッチ、エレメントは使用しません。
産業廃棄物として各地方自治体の条例に従って適切に処理してください。

《組立手順》

1. マニホールド圧カスイッチを取り付ける継手の穴底にエレメントを挿入します。(図 5)
2. マニホールド圧カスイッチ①を継手に取り付けます。(図 5)
注意：マニホールド圧カスイッチは図のハッチング部をスパナで回してください。
3. スペーサを 4 本の十字穴付小ねじで固定します。
4. 制御基板ブラケットをスペーサに差し込み、右にずらします。(図 3)
5. 制御基板のコネクタ No. CN1 にマニホールド圧カスイッチ①のコネクタを差し込みます。(図 2)
差し込み後、取付けた配線を軽く引っ張り、抜けないことを確認してください。
3. 分解手順 1 で外したカバーにカバーパッキングがセットされていることを確認し、本体に被せます。
このとき、カバーのヘコミ部の面をサイドドーム側に合わせます。
4. 十字穴付小ねじに O リング、平座金を通し、カバーの取付穴に挿入して締め付け、カバーを固定します。
(図 3)

《交換後の試験運転》

清浄な潤滑油を油槽の上限まで入れて、圧力空気を導入してから、電源復帰して装置を起動します。
作業開始前に記録した作動圧力、マニホールド圧力に調整します。
その後、下記項目を確認します。

1. マニホールド圧カスイッチと取継手の接続部から空気の漏れが無いことを確認する。
2. マニホールド圧力が設定圧力よりも上昇した時に、機械異常とならないことを確認する。
3. マニホールド圧力が設定圧力よりも下がった時に、機械異常が発生することを確認する。

図 1

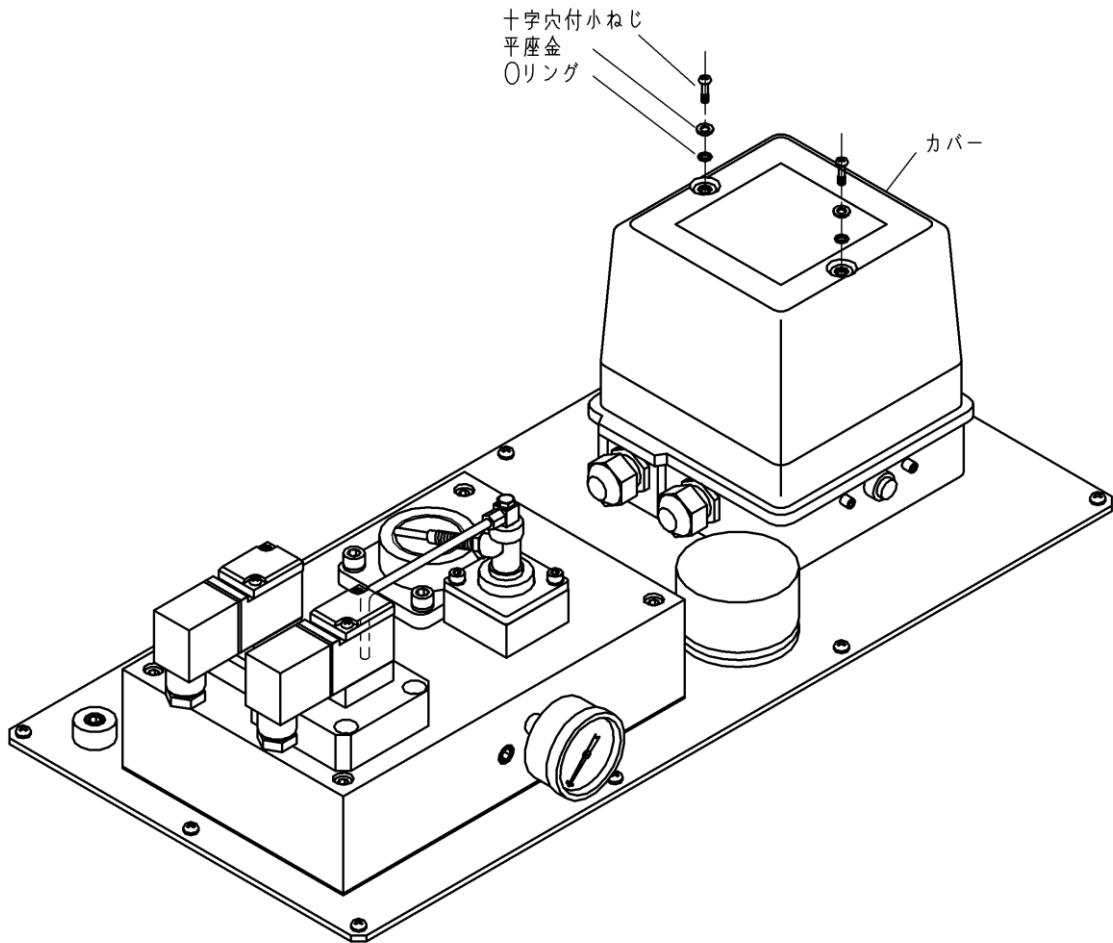
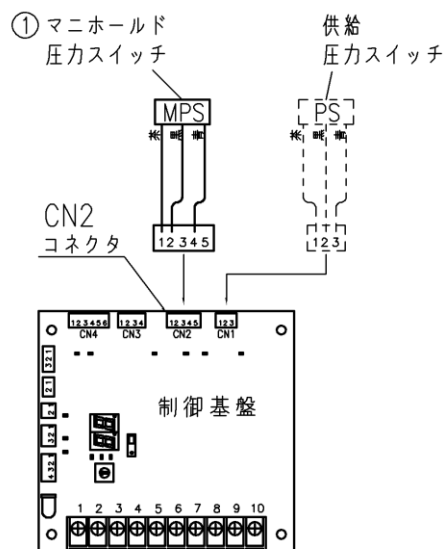


図 2



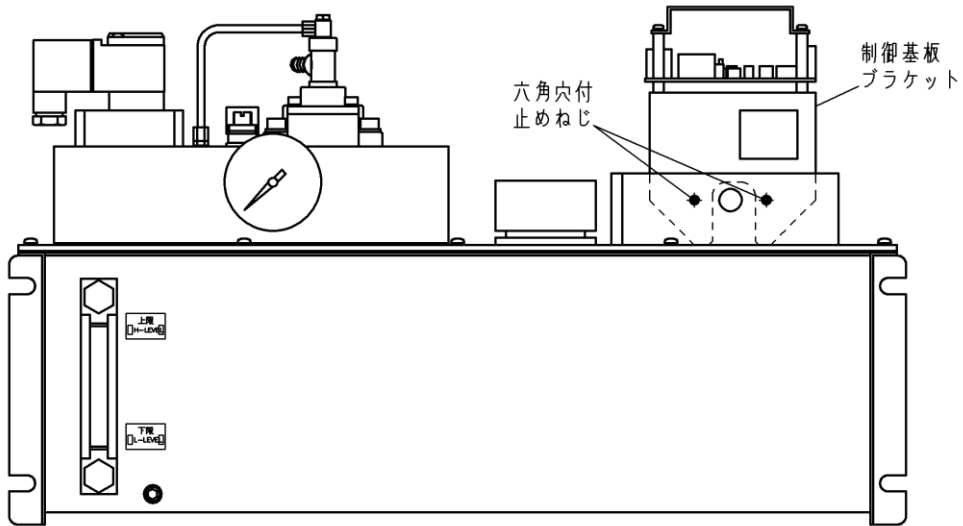
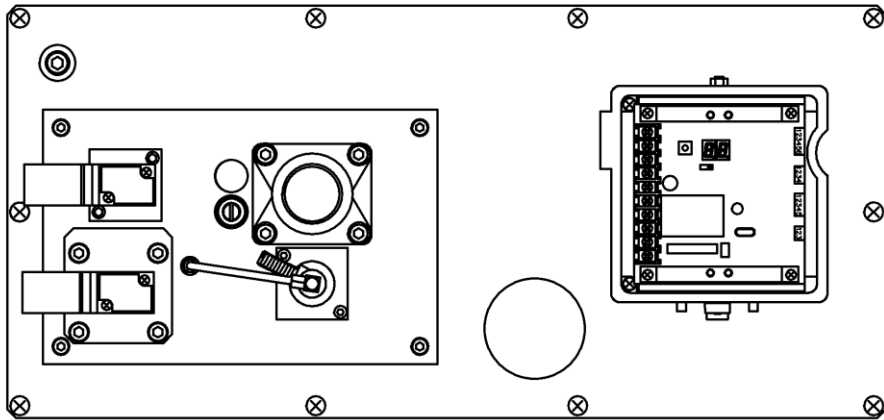


図 4

