

形 MA8-□90
オイルフィードモニタキット
部品交換要領書

本部品交換要領書は下記メンテナンスキットの品番に対するものです。
お手元のメンテナンスキットの品番が、下表内にあることを確認ください。

メンテナンスキットの品番
MK0138

ご注文・ご使用に際しては下記 URL により「ご注文・ご使用に際してのご承認事項」を必ず読んでいただきたくお願い申し上げます。

<https://atc.azbil.com/jp/product/cp/order.html>

【ご注意】

この資料の記載内容は、お断りなく変更する場合がありますのでご了承ください。

本資料からの無断転載、複製はご遠慮ください。

アズビルTACO株式会社 <https://atc.azbil.com/>


2013年4月1日、TACO株式会社はアズビル TACO 株式会社へ社名を変更いたしました。
東京都板橋区高島平 9-27-9 TEL: 03-3936-2311


安全上のご注意（必ずお守りください）

本製品は高い品質と信頼性を有していますが、万が一、当製品が故障した場合でも、人身事故や火災事故、多大な損害の発生などを生じさせないよう、お客さまの機械・装置において安全を確保されるようお願いいたします。


また、お使いになる方や、他の方への危害、財産への損害を未然に防止するためにお守りいただくことを、次のように説明しています。本文中の注意事項についても良くお読みのうえ、正しくお使いください。

■誤った使い方をしたときに生じる危害や損害の程度を区分して、説明しています。


 **警告** 「死亡や重傷を負うおそれがある内容」です。


 **注意** 「軽傷を負うことや、財産の損害が発生する恐れがある内容」です。


■お守りいただく内容を、次の記号で説明しています。

 実行していただく「指示」内容です。


警告

 交換作業は、電源を遮断してから行う。
感電の恐れがあります。

 交換作業は、エアの供給を止め、圧力をゼロとしてから行う。

 作業終了後、取付ねじの緩みがないことを確認する。

注意

 交換作業は電源遮断後、ソレノイドの表面温度が下がってから行う。

《作業開始前》

⚠ 警告	
❗	交換作業は、電源を遮断してから行う。 感電の恐れがあります。
❗	交換作業は、エアの供給を止め、圧力をゼロとしてから行う。
⚠ 注意	
❗	交換作業は電源遮断後、ソレノイドの表面温度が下がってから行う。

※注意 作業開始前に、対象潤滑ユニットの作動圧／マニホールド圧とポンプの滴下頻度を記録してください。
作業開始前に必ず、電源を遮断してください。また、装置の圧力空気を遮断・排気してください。
分解時に、少量の油が周辺に漏れる場合があります。

同梱物の確認

①～③ x 1 式	④ x 1 本	⑤ x 2 本	⑥ x 2 個
			
①オイルフィードモニタ ②キャップガスケット ③ドーム押え	O リング	六角穴付ボルト	ばね座金

分解および組立に必要な工具、ウエス等については、お客様にてご用意ください。
作業を行うための作業台をご用意ください。

必要工具：六角レンチ 対辺 3mm
 スパナ 対辺 7mm

《分解手順》(図 1 参照)

モニタなし、またはオイルフィードモニタ付の場合

- 1-1. オイルフィードモニタの線を取り外します。
- 1-2. サイトドームまたはオイルフィードモニタ上部の継手をスパナでゆるめて、取り外します。
- 1-3. ドーム押えの 2 本の六角穴付ボルトをゆるめて、ドーム押えを外します。
- 1-4. サイトドームまたはオイルフィードモニタを取り外します。
- 1-5. サイトドームまたはオイルフィードモニタ下部の 0 リングを取り出します。

※ 取り外したサイトドーム、オイルフィードモニタ、および 0 リングは使用しません。

産業廃棄物として各地方自治体の条例に従って適切に処理してください。

滴下モニタ付の場合

- 2-1. 滴下モニタの線を取り外します。
- 2-2. 滴下モニタのカバーを固定している十字穴付小ねじ 2 本をゆるめて、カバーを外します。
- 2-3. 滴下モニタのアンプを固定している十字穴付小ねじ 2 本をゆるめて外し、次の作業の妨げにならない位置にアンプを移動します。
- 2-4. 滴下モニタ・サイトドームが組み込まれているブラケットの六角穴付ボルト 2 本をゆるめて、ブラケットを取り外します。
- 2-5. ブラケット下部の継手をスパナでゆるめて、取り外します。
- 2-6. サイトドーム下部の 0 リングを取り出します。

※ 取り外した滴下モニタ、0 リングは使用しません。

産業廃棄物として各地方自治体の条例に従って適切に処理してください。

《組立手順》(図 2~4 参照)

1. 0 リング④を本体の溝に挿入します。(図 2)
2. オイルフィードモニタ①とドーム押え③の間にキャップガスケット②があることを確認し、本体に設置します。(図 2)

注意：キャップガスケット②が無い状態で設置すると、オイルフィードモニタが破損する恐れがあります。

3. 2 本の六角穴付ボルト⑤を締め付けて、オイルフィードモニタを固定します。(図 2)
4. オイルフィードモニタ上面のプラグを取り外し、分解手順 1-2 または 2-5 で取り外した継手をスパナで締付けてください。(図 3)
5. 図 4-1~4-3 を参照し、オイルフィードモニタを結線します。

オイルフィードモニタ付、またはモニタなしタイプにオイルフィードモニタを取り付ける場合 (図 4-1)

滴下モニタ (NPN タイプ) をオイルフィードモニタに置き換える場合 (図 4-2)

滴下モニタ (PNP タイプ) をオイルフィードモニタに置き換える場合 (図 4-3)

《交換後の確認事項》



警告



作業終了後、取付ねじの緩みがないことを確認する。

油槽の潤滑油が OIL FILL LEVEL と MAX. OIL LEVEL の間にあることを確認し、電源、圧力を復帰し装置を起動します。
作業開始前に記録した作動圧力、マニホールド圧力に調整します。

下記項目を確認してください。

1. 接続部からのエア漏れの有無
 - ・ドーム押えと本体の間からエア漏れがないこと。
2. オイルフィードモニタの作動状態
 - ・ポンプ駆動電磁弁の作動に同期して、オイルフィードモニタのフロートが上下すること。

図1

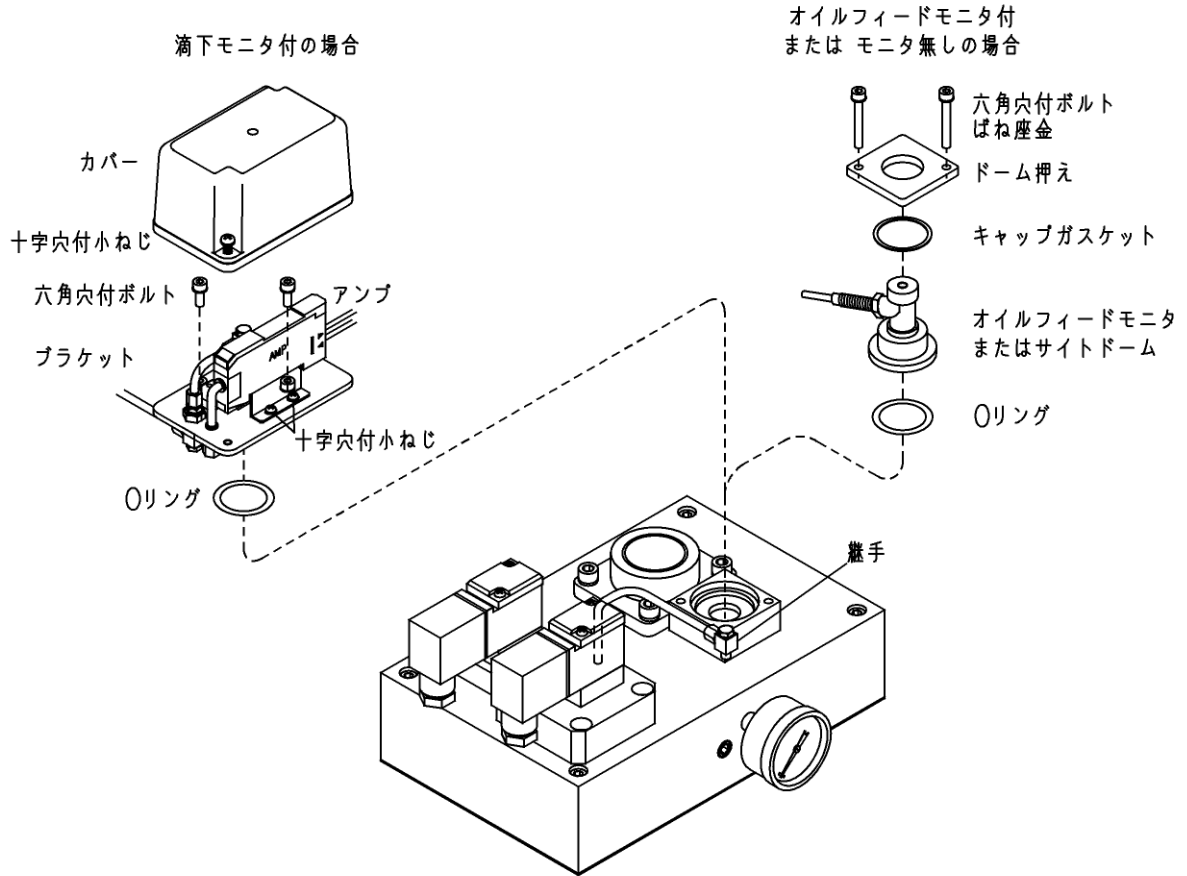


図2

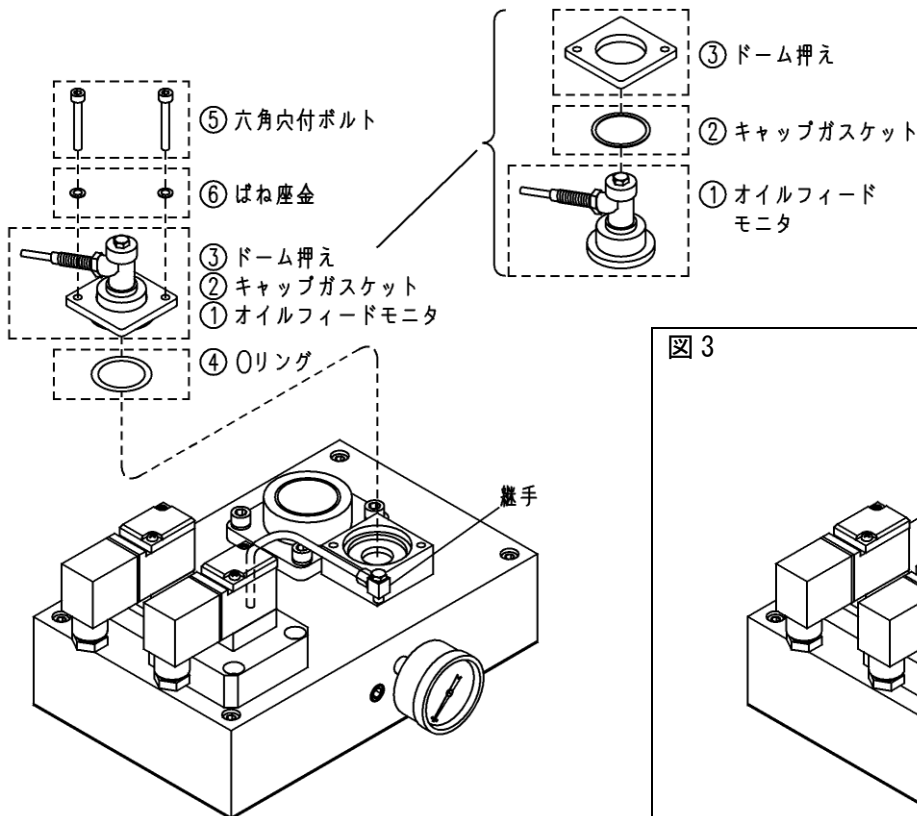


図3

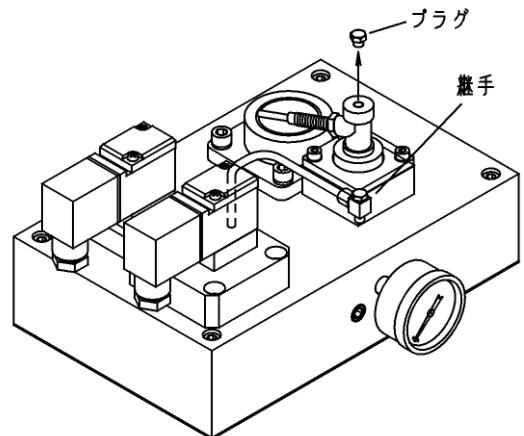


図 4-1

オイルフィードモニタ付の場合
 または、モニタ無しをオイルフィードモニタ付に変更する場合
 オイルフィードモニタの結線

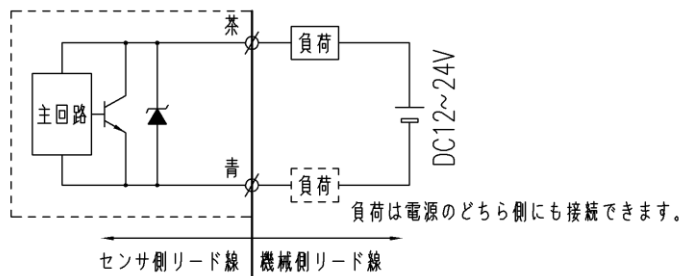
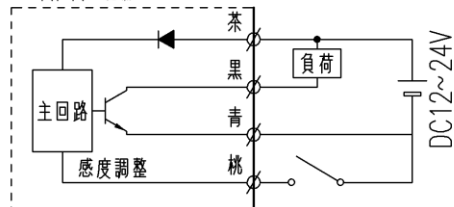


図 4-2

滴下モニタ付 (NPNタイプ) をオイルフィードモニタ付に置換える場合
 滴下モニタ NPN の結線



オイルフィードモニタへの置換え結線

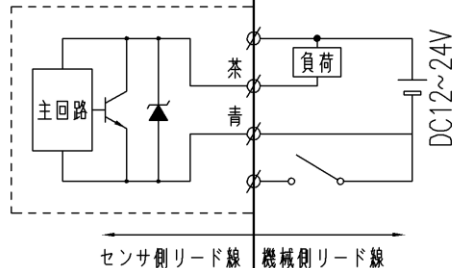
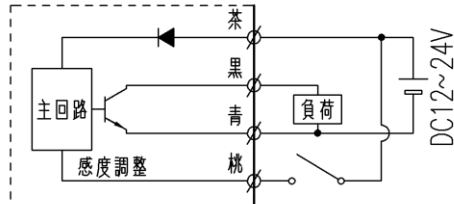


図 4-3

滴下モニタ付 (PNPタイプ) をオイルフィードモニタ付に置換える場合
 滴下モニタ (PNPタイプ) の結線



オイルフィードモニタへの置換え結線

