

ミクロンルブ™ 潤滑ユニット

形 MC5-□2□□

部品交換要領書

品番 MK0159

品名 MC5 オイルフィードモニタ交換キット



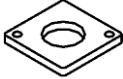

※注意 作業開始前に、対象潤滑ユニットの作動圧力、マニホールド圧力、およびポンプの滴下頻度を記録してください。



作業開始前に必ず、電源を遮断してください。また、装置の圧力空気を遮断・排気してください。

分解時に、少量の油が周辺に漏れる場合があります。

《作業開始前》

同梱物の確認

① x 1 式	② x 1 枚	③ x 1 個	④ x 1 本
			
オイルフィード モニタ	キャップ ガスケット	ドーム押え	Oリング

⑤ x 2 本	⑥ x 2 個	⑦ x 1 個
		
六角穴付ボルト	ばね座金	ハウジング

分解および組立に必要な工具、ウエス等については、お客様にてご用意ください。

必要工具：十字ねじ回し 呼び番号 2

六角棒スパナ 対辺 3mm

スパナ 対辺 7mm

[ご注意]

この資料の記載内容は、お断りなく変更する場合がありますのでご了承ください。

本資料からの無断転載、複製はご遠慮ください。

アズビルTACO株式会社 <https://atc.azbil.com/>

2013年4月1日、TACO 株式会社はアズビル TACO 株式会社へ社名を変更いたしました。

東京都板橋区高島平 9-27-9 TEL: 03-3936-2311

《分解手順》 図 1 参照

オイルフィードモニタ付の場合

1. カバー上面の十字穴付小ねじ 2 本をゆるめて、カバーを外します。
 2. 制御基板のコネクタ CN3 からハウジングを取り外します。
 3. オイルフィードモニタ上部の継手をスパナでゆるめて、取り外します。
 4. ドーム押えの 2 本の六角穴付ボルトをゆるめて、ドーム押えを外します。
 5. オイルフィードモニタを取り外します。
 6. オイルフィードモニタ下部の O リングを取り出します。
- ※ 取り外したオイルフィードモニタ、O リングは使用しません。
産業廃棄物として各地方自治体の条例に従って適切に処理してください。

滴下モニタ付の場合

1. カバー上面の十字穴付小ねじ 2 本をゆるめて、カバーを外します。
 2. 制御基板のコネクタ CN3 からハウジングを取り外します。
 3. 滴下モニタのカバーを固定している十字穴付小ねじ 2 本をゆるめて、カバーを外します。
 4. 滴下モニタのアンプを固定している十字穴付小ねじ 2 本をゆるめて外し、次の作業の妨げにならない位置にアンプを移動します。
 5. 滴下モニタ・サイトドームが組み込まれているブラケットの六角穴付ボルト 2 本をゆるめて、ブラケットを取り外します。
 6. ブラケット下部の継手をスパナでゆるめて、取り外します。
 7. サイトドーム下部の O リングを取り出します。
- ※ 取り外した滴下モニタ O リングは使用しません。
産業廃棄物として各地方自治体の条例に従って適切に処理してください。

《組立手順》

1. O リング④を本体の溝に挿入します。(図 2)
2. オイルフィードモニタ①を本体に設置します。(図 2)
3. オイルフィードモニタ①にキャップガスケット②、ドーム押え③をのせます。(図 2)
注意:キャップガスケット②を必ず取り付けてください。オイルフィードモニタが破損する恐れがあります。
4. 2 本の六角穴付ボルト⑤を締め付けて、オイルフィードモニタ①を固定します。(図 2)
5. オイルフィードモニタ上面の封止シーンを剥がし、分解手順 3-1 または 3-3 で取り外した継手をスパナで締め付けます。
6. オイルフィードモニタの配線の端子をハウジング⑥に挿入します。(図 3)
注意:ハウジング⑥に端子を挿入する際、3 番ピン(茶)、4 番ピン(青)になるようします。
7. ハウジング⑥を制御基板のコネクタ CN3 に取付けます。(図 3)
8. 2 本の十字穴付小ねじに O リング、平座金を通し、カバーの取付穴に挿入して締め付け、カバーを固定します。(図 3)

《交換後の試験運転》

清浄な潤滑油を油槽の上限まで入れて、圧力空気を供給してから、電源を復帰して装置を起動します。
作業開始前に記録した作動圧力、マニホールド圧力に調整します。
その後、下記項目を確認します。

1. ドーム押えと本体の間から空気の漏れが無いことを確認する。
2. ポンプから正常に油が吐出しているか？
ポンプ駆動電磁弁の作動に同期して、オイルフィードモニタのフロートが上下することを確認する。

図 1

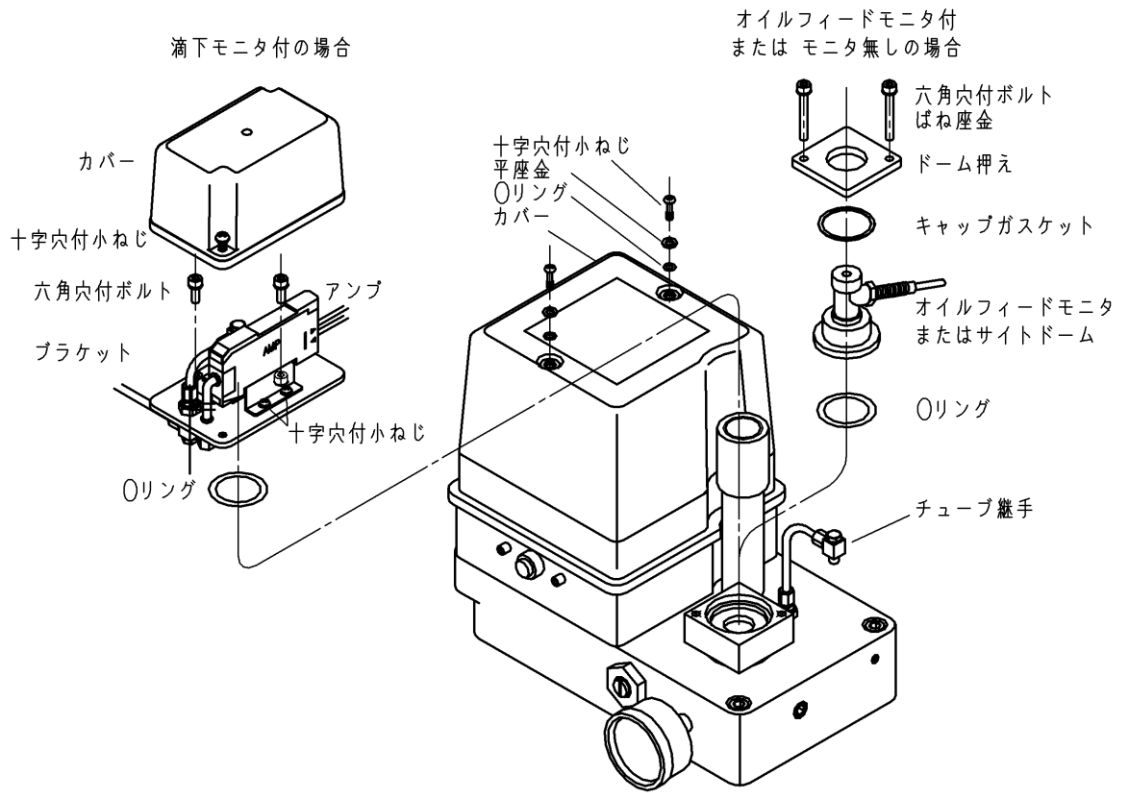


図 2

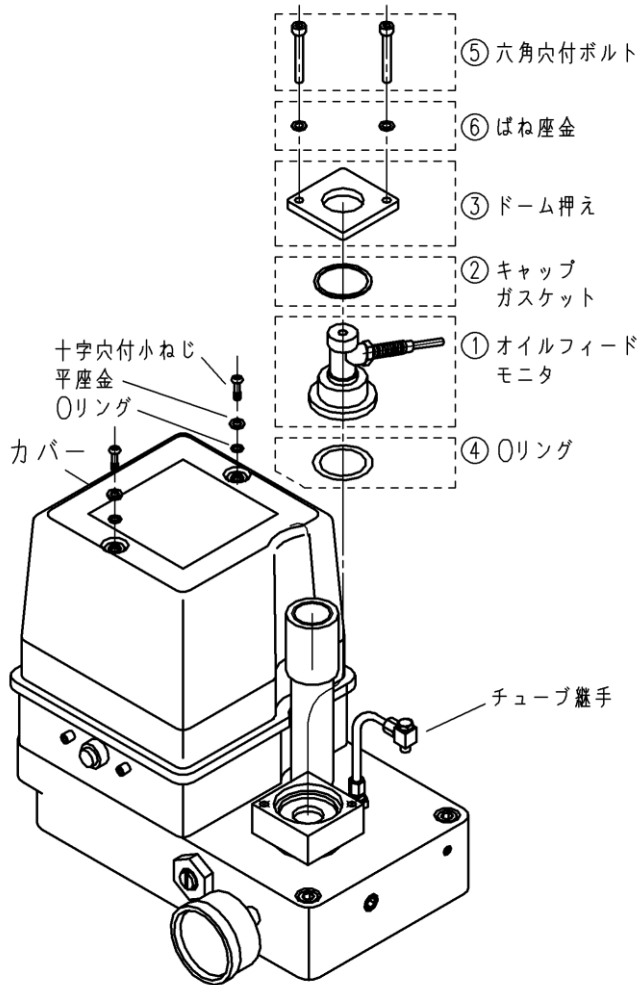
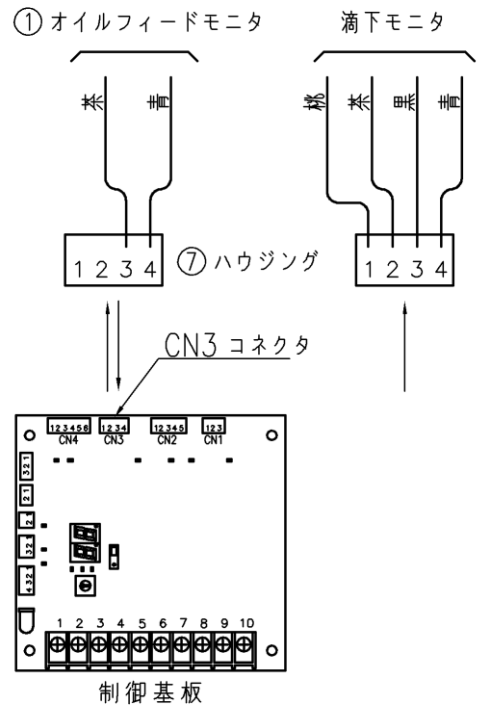


図 3



-MEMO-
