

ミクロンルブ™ 潤滑ユニット

形 MC9-01□□

部品交換要領書



品番 MK0038、MK0039、MK0040、MK0041

品名 MC9 供給圧カススイッチ交換キット

※注意 作業開始前に、対象潤滑ユニットの作動圧／マニホールド圧とポンプの滴下頻度を記録してください。
 作業開始前に必ず、電源を遮断してください。また、装置の圧力空気を遮断・排気してください。
 分解時に、少量の油が周辺に漏れる場合があります。

《作業開始前》

同梱物の確認

① x 1 個	② x 1 個
	
供給圧カススイッチ (圧着端子配線済)	圧カススイッチ取付金具

分解および組立に必要な工具、ウエス等については、お客様にてご用意ください。

必要工具：十字ねじ回し 呼び番号 2

スパナ 対辺 16mm

スパナ 対辺 12mm

圧カススイッチの設定圧力

NPN タイプ (制御基板付用)	MK0038 : 0.10MPa	MK0039 : 0.15MPa	MK0040 : 0.20MPa	MK0041 : 0.25MPa
------------------	------------------	------------------	------------------	------------------

[ご注意]

この資料の記載内容は、お断りなく変更する場合がありますのでご了承ください。

本資料からの無断転載、複製はご遠慮ください。

アズビルTACO株式会社 <https://atc.azbil.com/>

2013 年 4 月 1 日、TACO 株式会社はアズビル TACO 株式会社へ社名を変更いたしました。

東京都板橋区高島平 9-27-9 TEL: 03-3936-2311

《分解手順》

1. カバー上面の十字穴付小ねじ 2 本をゆるめて、カバーを外します。(図 3)
2. 制御基板のコネクタ No. CN4 から供給圧カスイッチ (PS) のコネクタを引き抜きます。(図 2)
3. 供給圧カスイッチと圧カスイッチ取付金具を本体から取り外します。(図 1)

注意：圧カスイッチは図のハッチング部をスパナで回します。

《組立手順》

1. 供給圧カスイッチ①と圧カスイッチ取付金具②を本体に取り付けます。(図 1)
注意：圧カスイッチは図のハッチング部をスパナで回します。
2. 制御基板のコネクタ No. CN4 に供給圧カスイッチ①のコネクタを差し込みます。(図 2)
差し込み後、取付けた配線を軽く引っ張り、抜けないことを確認します。
3. 分解手順 1 で外したカバーにカバーパッキングがセットされていることを確認し、本体に被せます。
このとき、カバーのヘコミ部の面をサイドドーム側に合わせます。
4. 十字穴付小ねじに O リング、平座金を通し、カバーの取付穴に挿入して締め付け、カバーを固定します。
(図 3)

《交換後の試験運転》

清浄な潤滑油を油槽の上限まで入れて、電源、エア圧力を復帰し装置を起動します。

この際、下記項目を確認してください。

1. 圧カスイッチと取付金具、取付金具と本体の接続部から空気の漏れが無いか？
2. 供給圧力が設定圧力よりも上昇した時に、機械異常とならないか？
3. 供給圧力が設定圧力よりも下がった時に、機械異常は発生するか？

図 1

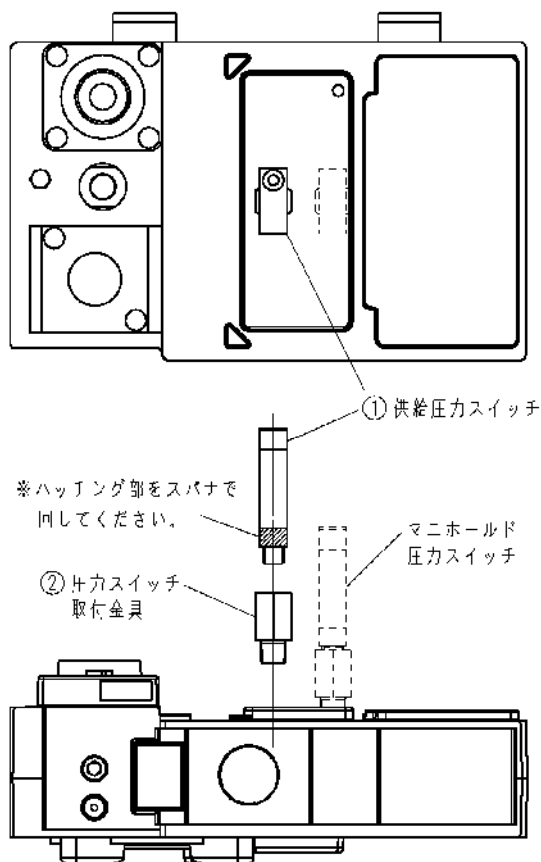


図 2

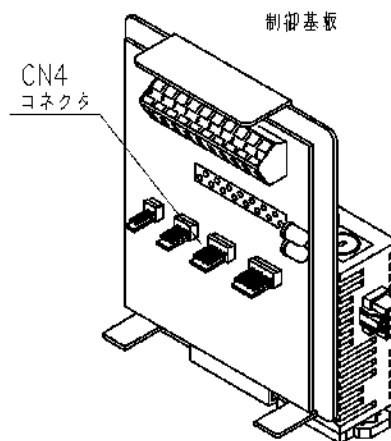


図 3

