

DUAL VALVE

**azbil**  
Azbil TA Co.,Ltd.

## 最高のデザインが 最高のパフォーマンスを生み出す。

世界中のプレス機械の安全を支えている アズビル TACO のデュアルバルブが更なる進化を遂げました。そこで最も大切なお客様だけに いち早くご案内させていただきます。

新しいアズビル TACO のデュアルバルブは、Cv 値を大きく、応答時間を短縮、故障時の残圧を削減、消費電力を削減、軽量化など安全性を高めつつ ランニングコスト削減に貢献する数々の改良によって 従来よりも更に高いパフォーマンスを発揮します。

これらの最高のパフォーマンスは、最新の流路解析が導き出した新しいクロスフロー流路デザインによって実現しました。この機能的なデザインは外見デザインにまでおよび、洗練された存在感を与えるに到っています。この最高のデザインは組み込まれるプレス機械をより誇らしい存在へと導く一助となってくれるに違いありません。

**azbil**

アズビル TACO 株式会社  
代表取締役社長  
風戸裕彦



TX-A



## Performance

### 更に速く安全に。 そして消費電力を削減。

応答時間は旧製品より 24% も速く、これまでにない流路設計により故障時残圧<sup>※1</sup> は 2%未満を達成しました。Cv 値 (IN ポート→EXH. ポート) は旧製品より 20%も大きくなりました。消費電力は 50% 削減し、重量は 40% も軽くなりました。

※1 故障時残圧：供給圧力に対する出口側の圧力  
※2 新製品形式：TX-A06JNN160 (AC220V50Hz)  
旧製品形式：MVS-3506JYCG AC220V50Hz

### 24%も速く

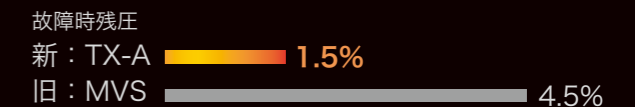
新しく設計したパイロットバルブにより  
応答時間を旧製品より 24%も短縮しました。



### 2%以上は、残さない

これまでにない流路設計によって  
故障時残圧<sup>※</sup>は 2%未満を達成しました。

※故障時残圧：給圧力に対する出口側の圧力



### 20%も大きい

旧製品より 20%以上も大きい  
Cv 値を達成した事で プレス機の  
ブレーキレスポンスを飛躍的に向上します。



### 50%も経済的

専用設計したソレノイドにより消費電力は  
旧製品より 50%も削減しました。



## Design

### 最新の流路解析が導き出した最高のクロスフロー。

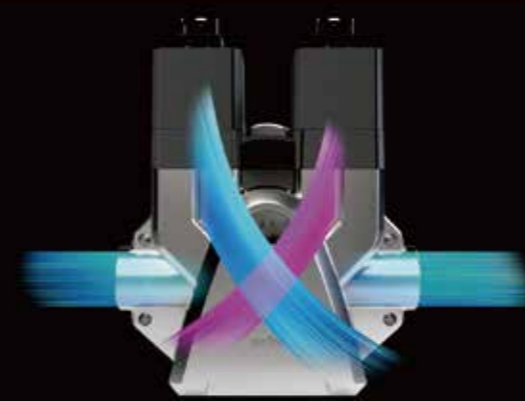


これまでのデザインを刷新し、空圧バルブとしても類を見ない先進的なデザインを採用しました。最新の流路解析により導き出された新しいクロスフロー流路を実現。取付ピッチは旧製品 (MVS-3506J) と同じにすることですぐに置き換えることができます。対油構造のパイロットバルブを採用したことにより、供給する空気に混入した油の影響による誤作動を最小限にします。

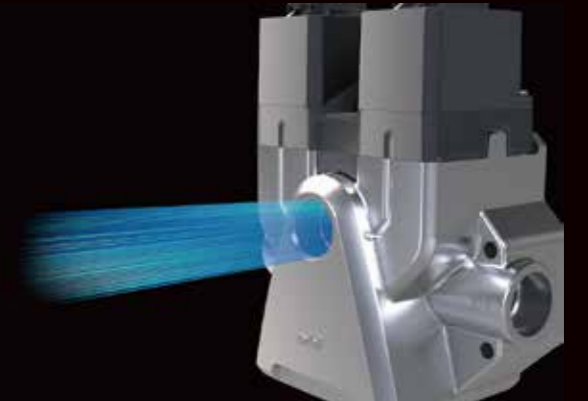
### 最高のクロスフロー

最新の流路解析により導き出された新しいクロスフロー流路を実現しました。  
”故障時にプレス機械を止める”をより確実なものとしします。

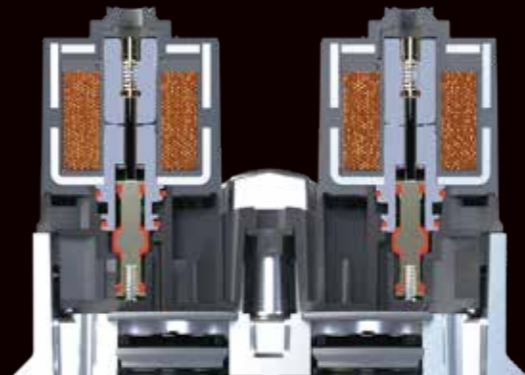
**1** クロスフローを採用することで、クラス随一の残圧の低さを実現しました。



**2** 最新の流路解析により、ボディーサイズはそのままに Cv 値を大きくすることに成功しました。



**3** 可動コアと固定コア間に流体が侵入しない構造を採用。油による OFF 動作遅れが起きにくくなりました。



耐油構造

**4** MVS-3506J と同じ取付ピッチなのですぐに置き換えることが可能です。



MVS-3506J 互換

Global  
世界をリードするクオリティ。  
MADE IN JAPAN



CE マーキングを標準採用し、圧力スイッチ検出ポートを装備することで輸出用プレス機械に対応します。アルミダイカスト、スーパーエンジニアリングプラスチックの採用による重量の軽減と消費電力を削減したことで、CO<sub>2</sub> 排出量を 30%も削減しました。環境にも優しい設計です。結線は多くの空気圧バルブや各分野で使用実績のある DIN 形ターミナルを採用しました。

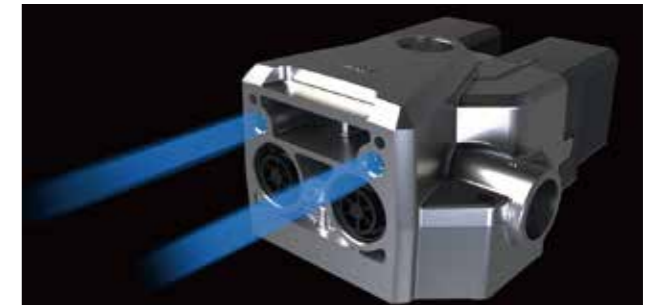
### CO<sub>2</sub> 排出量 30%以上削減

アルミダイカスト、スーパーエンジニアリングプラスチックの採用による重量の軽減と消費電力を削減したことで、CO<sub>2</sub> 排出量を 30%も削減しました。環境にも優しい設計です。



### モニタリングポート

標準装備したモニタリングポートに圧力スイッチが取り付け可能です。空気でバルブのモニタリングができます。



### 実績の DIN 形ターミナル

結線は多くの空気圧バルブで使用実績のある DIN 形ターミナルを採用しました。  
DIN EN 175 301-803-A (DIN43650)



### EU 加盟国基準

ヨーロッパの厳しい指令や規則に定められる要求事項に適合しています。



# Specification table

## 仕様

### バルブ仕様

使用流体	空気
切り替え方式	ノーマルクローズ
操作方法	内部パイロット
使用圧力範囲	0.2~0.7MPa
周囲温度	5~50℃
潤滑	不要
手動操作	有
重量	2.3kg

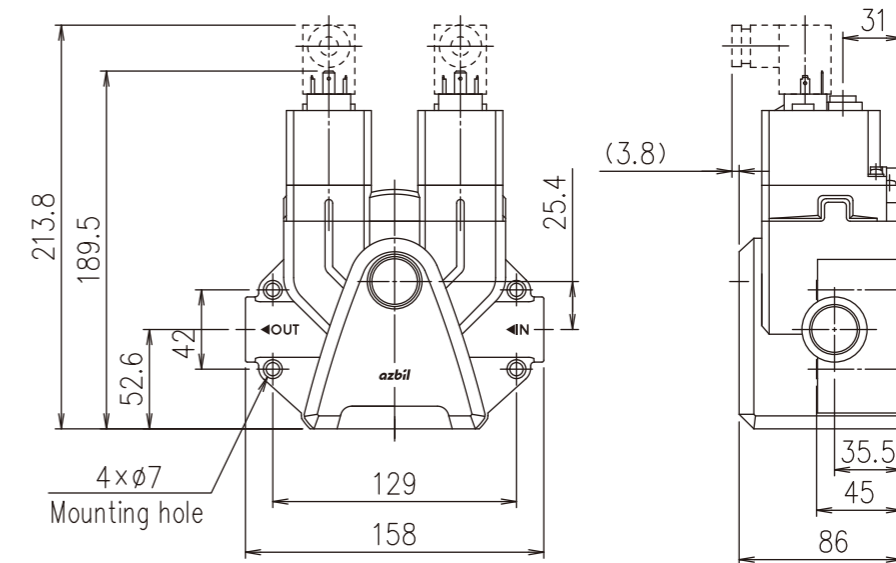
### 流量特性

形式	ポート 1→2		ポート 2→3	
	S [mm <sup>2</sup> ]	Cv	S [mm <sup>2</sup> ]	Cv
TX-A040	40	2.1	170	9.2
TX-A06J	40	2.1	206	11.1

### ソレノイド仕様

電気配線	DIN形ターミナル DIN EN 175 301-803-A (DIN 43650)
定格電圧	AC100V 50/60Hz、AC110V 60Hz AC200V 50/60Hz、AC220V 60Hz AC110V 50Hz AC220V 50Hz DC24V
許容電圧変動	定格電圧の -10% ~ +10%
消費電力	AC100V 50/60Hz、AC110V 60Hz : 18VA AC200V 50/60Hz、AC220V 60Hz : 16VA AC110V 50Hz : 19VA AC220V 50Hz : 15VA DC24V : 7W

### 寸法図



<https://atc.azbil.com>

**azbil**

アズビル TACO 株式会社

〒175-0082  
東京都板橋区高島平 9-27-9  
TEL 03-3936-2311  
FAX 03-3935-9121