

2023年9月28日

お客様 各位

アズビルTACO株式会社
取締役 原田 聡

製品の販売終了のお知らせ

拝啓 貴社ますますご盛栄のこととお慶び申し上げます。平素より弊社製品をご利用いただき、誠にありがとうございます。

早速でございますが、首記の件につきまして下記の通りご案内申し上げます。ご迷惑をおかけいたしますが、事情ご理解賜りますようよろしくお願い申し上げます。

今後とも、さらなるサービスの向上に努めてまいりますので、変わらぬご愛顧のほど、何卒よろしくお願い申し上げます。

敬具

記

1. 対象製品、形式番号

①モジュラーFRL 形 B6□-□00、形 F6□-□00、形 R6□-□00
形 L6□-□00、形 CH□-□00、形 CJ□-□00

②空気圧用ワンタッチ継手/スピードコントローラ 形 SY□□□□-□□

2. 理由 OEM（※）製品の取り扱い停止のため

3. 時期 即日

4. 修理対応 原則不可

以上

※Original Equipment Manufacturing の略、他社から製品の供給を受け自社のブランドで販売

60シリーズ モジュラーFRL製品

形式番号の表示方法 F60 / R60 / L60

F60シリーズ フィルタ F 6 3 - 3 0 0 - 3 0 2 0

③
④
⑦
⑧
⑨
⑩

③	本体の基本サイズ
2	1/4B本体
3	3/8B本体
4	1/2B本体
8	1B本体

④	ポートサイズ(管接続ねじ)
1	Rc1/8 (←F62に適用)
2	Rc1/4 (←F62/F63に適用)
3	Rc3/8 (←F63/F64に適用)
4	Rc1/2 (←F64に適用)
6	Rc3/4 (←F64/F68に適用)
8	Rc1 (←F68に適用)

⑦	エレメント
1	40μm
2	25μm
3	5μm
5	0.3μm(オイルリムーバル形 *1)
6	0.01μm(オイルリムーバル形 *1)

⑧	ボウル
0	PCボウル(BG付き)
2	メタルボウル
9	PCボウル(BGなし) (F62にのみ適用できます)

⑨	排水弁/ブラケットの付属
1	手動/なし
2	自動/なし
5	手動/付き
0	自動/付き

⑩	特殊仕様
0	標準は0

*1 ⑦桁目記号; 5、6のオイルリムーバル形はF62、F63、F64シリーズに適用できます。

* ⑧ボウル部略記号 PC: ポリカーボネイト
BG: ボウルガード

R60シリーズ レギュレータ R 6 3 - 3 0 0 - 0 0 2 0

③
④
⑦
⑧
⑨
⑩

③	本体の基本サイズ
2	1/4B本体
3	3/8B本体
4	1/2B本体
8	1B本体

④	ポートサイズ(管接続ねじ)
1	Rc1/8 (←R62に適用)
2	Rc1/4 (←R62/R63に適用)
3	Rc3/8 (←R63/R64に適用)
4	Rc1/2 (←R64に適用)
6	Rc3/4 (←R64/R68に適用)
8	Rc1 (←R68に適用)

⑦	調圧範囲(MPa)
0	0.05~0.85(標準)

⑧	リリーフ機能/逆流機能 *1
0	リリーフ式/逆流不可
1	ノンリリーフ式/逆流不可
6	リリーフ式/逆流可能
9	ノンリリーフ式/逆流可能

⑨	ブラケットの付属
2	なし
5	付き

⑩	圧力計の付属
0	なし
1	付き

*1 逆流機能はR63、R64、R68シリーズに適用できます。

L60シリーズ ルブリケータ L 6 3 - 3 0 0 - 1 0 0 0

③
④
⑦
⑧
⑨
⑩

③	本体の基本サイズ
2	1/4B本体
3	3/8B本体
4	1/2B本体
8	1B本体

④	ポートサイズ(管接続ねじ)
1	Rc1/8 (←L62に適用)
2	Rc1/4 (←L62/L63に適用)
3	Rc3/8 (←L63/L64に適用)
4	Rc1/2 (←L64に適用)
6	Rc3/4 (←L64/L68に適用)
8	Rc1 (←L68に適用)

⑦	油霧吐出方式
1	全量式(オイルフォグ形)

⑧	ボウル
0	PCボウル(BG付き)
2	メタルボウル
9	PCボウル(BGなし) (L62にのみ適用できます)

⑨	排水弁/ブラケットの付属
0	なし/なし
5	なし/付き

⑩	特殊仕様
0	標準は0

* ⑧ボウル部略記号 PC: ポリカーボネイト
BG: ボウルガード

60シリーズ モジュラーFRL製品

形式番号の表示方法 B60 / CH* / CJ*

B60シリーズ フィルタ/レギュレータ

B 6 3 - 3 0 0 - 3 0 2 0
 ③ ④ ⑦ ⑧ ⑨ ⑩

③	本体の基本サイズ
2	1/4B本体
3	3/8B本体
4	1/2B本体
8	1B本体

④	ポートサイズ(管接続ねじ)
1	Rc1/8(←B62/B63に適用)
2	Rc1/4(←B62/B63に適用)
3	Rc3/8(←B63/B64に適用)
4	Rc1/2(←B64に適用)
6	Rc3/4(←B64/B68に適用)
8	Rc1(←B68に適用)

⑦	エレメント
1	40μm
2	25μm
3	5μm

⑧	調圧範囲(MPa)
0	0.05~0.85(標準)

⑨	ボウル/排水弁/ブラケット
1	PCボウル(BG付き)/手動/なし
2	PCボウル(BG付き)/自動/なし
4	メタルボウル/手動/なし
D	PCボウル(BGなし *1)/手動/なし
E	PCボウル(BGなし *1)/自動/なし
M	PCボウル(BG付き)/手動/付き
N	PCボウル(BG付き)/自動/付き
P	メタルボウル/手動/付き
S	PCボウル(BGなし *1)/手動/付き
T	PCボウル(BGなし *1)/自動/付き

⑩	リリーフ機能/圧力計の付属
0	リリーフ/なし
1	リリーフ/付き
3	ノンリリーフ/なし
4	ノンリリーフ/付き

*1 ⑨桁目記号; D、E、S、Tは
B62シリーズにのみ適用できます。

* ⑨ボウル部略記号 PC: ポリカーボネイト
BG: ボウルガード

CH*: 60シリーズ F+R+L ルブコンユニット

C H 4 - 4 0 0 - 3 0 2 0
 ③ ④ ⑦ ⑧ ⑨ ⑩

③	本体の基本サイズ
2	1/4B本体
3	3/8B本体
4	1/2B本体
8	1B本体

④	ポートサイズ(管接続ねじ)
1	Rc1/8(←CH2/CJ2に適用)
2	Rc1/4(←CH2/CH3 または CJ2/CJ3に適用)
3	Rc3/8(←CH3/CH4 または CJ3/CJ4に適用)
4	Rc1/2(←CH4/CJ4に適用)
6	Rc3/4(←CH4/CH8 または CJ4/CJ8に適用)
8	Rc1(←CH8/CJ8に適用)

⑦	エレメント
1	40μm
2	25μm
3	5μm

⑧	調圧範囲(MPa)
0	0.05~0.85(標準)

⑨	ボウル/排水弁
1	PCボウル(BG付き)/手動
2	PCボウル(BG付き)/自動
4	メタルボウル/手動
9	PCボウル(BGなし *1)/手動
D	PCボウル(BGなし *1)/自動

⑩	リリーフ機能/圧力計の付属
0	リリーフ/なし
1	リリーフ/付き
3	ノンリリーフ/なし
4	ノンリリーフ/付き

*1 ⑨桁目記号; 9、DはCH2/CJ2シリーズに
のみ適用できます。
なお、BG付きは製作できません。

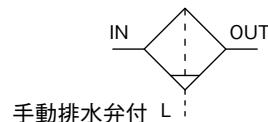
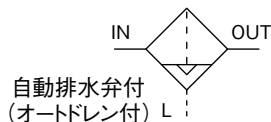
* ⑨ボウル部略記号 PC: ポリカーボネイト
BG: ボウルガード

CJ*: 60シリーズ B+L ルブコンユニット

C J 4 - 4 0 0 - 3 0 2 0
 ③ ④ ⑦ ⑧ ⑨ ⑩

エアフィルタ F60シリーズ (Rc $\frac{1}{8}$ ~Rc1)

〈図記号〉

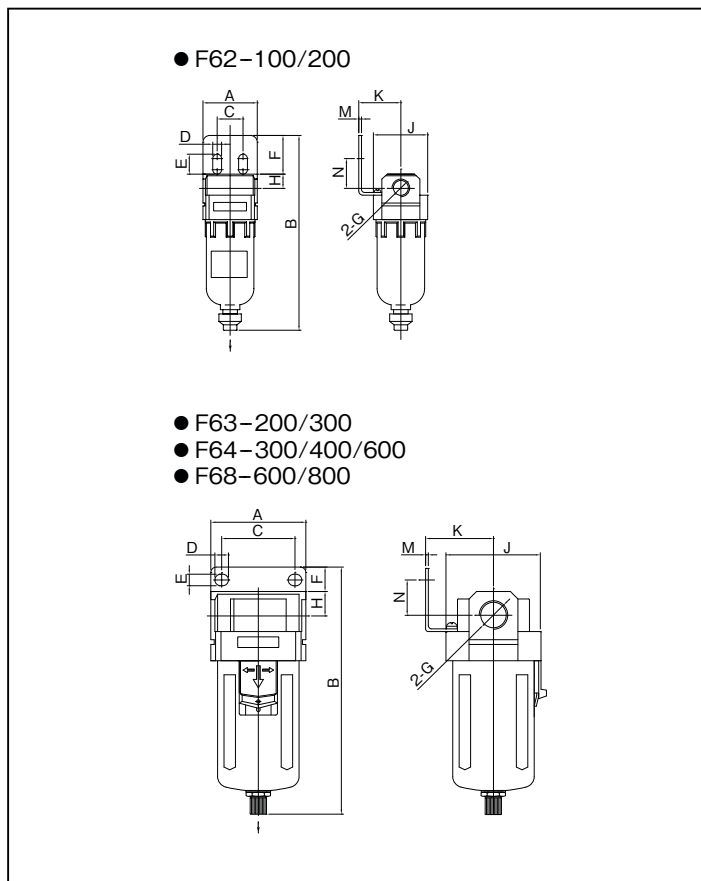


仕様

使用流体	圧力空気
IN側最高使用圧力	1.0MPa (ポリカーボネートボウル、ボウルガード付き)
周囲温度	0~60°C(但し5°C以下では水結しないこと)
フィルタエレメント	5 μ m(標準) / 40 μ m(オプション)
ボウル	ポリカーボネートボウル(ボウルガード付き*) メタルボウル(オプション*)
排水方式	自動排水または手動排水
ドレンポート	自動排水: Rc $\frac{1}{8}$ 手動排水: つまみ操作

- * F62シリーズはボウルガードを付属しません。
- * F62シリーズにはメタルボウルがありません。
- * F62シリーズ自動排水弁は、圧力がなくなると排水します。
- * 自動排水弁は0.2~0.7MPaで作動します。

寸法図 - mm -



主要機種の様式番号

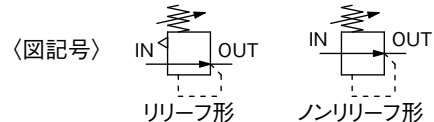
管接続 ねじ	形式番号	排水 方式	流量 (dm ³ /min)	質量 (kg)
Rc $\frac{1}{8}$	F62-100-3920	自動	750	0.10
Rc $\frac{1}{4}$	F62-200-3920	自動	750	0.10
	F63-200-3020	自動	1500	0.26
Rc $\frac{3}{8}$	F63-300-3020	自動	1500	0.26
	F64-300-3020	自動	4000	0.51
Rc $\frac{1}{2}$	F64-400-3020	自動	4000	0.51
Rc $\frac{3}{4}$	F64-600-3020	自動	6000	0.56
	F68-600-3020	自動	7000	0.95
Rc1	F68-800-3020	自動	7000	0.95

- * 形式番号の表示方法はP.1/P.2をご参照ください。
- * 手動排水弁は形式番号9桁目の2を1として指定できます。
F6x-x00-3x1x
- * 上表でブラケット付きの形式番号は9桁目の1が5、2が6となります。
F6x-x00-3x5x、F6x-x00-3x6x
- * メタルボウル付きは形式番号8桁目の0を2として指定できます
(但し、F62シリーズを除く)。
F6x-x00-x2xx
- * 40 μ mエレメント付きの形式番号は7桁目の3となります。
F6x-x00-1xxx
- * 流量特性図はP9、10に掲載しています。

寸法表 - mm -

形式番号	A	B		C	D	E	F	G	H	J	K	M	N
		自動排水	手動排水										
F62-100/200	40	143.5	128	19	6.7	16.5	24	Rc $\frac{1}{8}$, $\frac{1}{4}$	10.5	40	30	1.8	22
F63-200/300	53	166	146	40	8	6.5	15	Rc $\frac{1}{4}$, $\frac{3}{8}$	14	53	41	1.8	23
F64-300/400	70	200	182	54	10.5	8.5	18	Rc $\frac{3}{8}$, $\frac{1}{2}$	19	70	50	1.8	26
F64-600	70	206	182	54	10.5	8.5	18	Rc $\frac{3}{4}$	19	70	50	1.8	30
F68-600/800	90	280	244	66	13	11	22	Rc $\frac{3}{4}$, 1	23	90	65	2.8	38

レギュレータ R60シリーズ (Rc $\frac{1}{8}$ ~Rc1)



(圧力計はオプションです)

(圧力計はオプションです)

主要機種種の形式番号 — リリース式、圧力計なし、 ブラケット付き

管接続 ねじ	形式番号	流量 (dm ³ /min)	質量 (kg)
Rc $\frac{1}{8}$	R62-100-0050	550	0.25
Rc $\frac{1}{4}$	R62-200-0050	550	
Rc $\frac{3}{8}$	R63-200-0050	2500	0.33
	R64-300-0050	6000	
Rc $\frac{1}{2}$	R64-400-0050	6000	0.89
Rc $\frac{3}{4}$	R64-600-0050	6000	
	R68-600-0050	8000	1.04
Rc1	R68-800-0050	8000	

- * 形式番号の表示方法はP.1/P.2をご参照ください。
- * 圧力計付きの形式番号は10桁目の0が1となります。
R6x-x00-0051
- * 逆流可能(リバース)形は形式番号8桁目が6または9となります。(R63~R68)
R6x-x00-065x
- * ノンリリース形の形式番号は8桁目の0が1となります。
R6x-x00-015x
- * 流量特性図はP9、10に掲載しています。

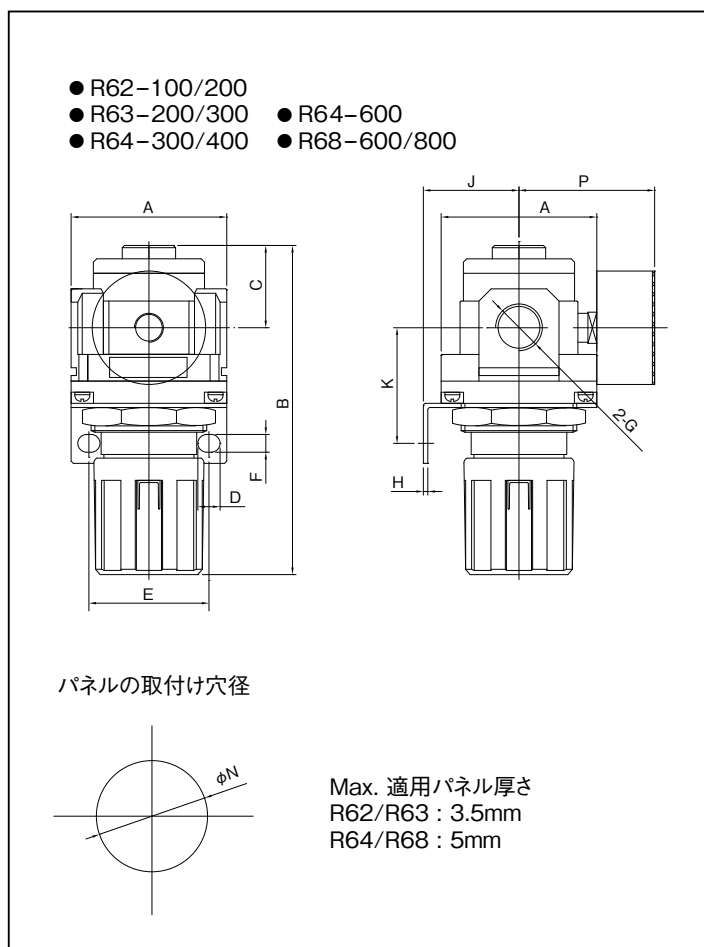
圧力計(オプション)の品目番号

05676-341	0~1.0MPa、φ40、R $\frac{1}{8}$ 、背面取付形
05676-342	0~1.0MPa、φ40、R $\frac{1}{4}$ 、背面取付形

仕様

使用流体	清浄な圧力空気
IN側最高使用圧力	1.0MPa
周囲温度	0~60℃(但し5℃以下では氷結しないこと)
調圧範囲	0.05~0.85MPa
圧力計ポート	Rc $\frac{1}{8}$ × 2 …… R62 / R63シリーズ Rc $\frac{1}{4}$ × 2 …… R64 / R68シリーズ
レギュレータの形式	直動ダイヤフラム式、 リリース形(標準) / ノンリリース形

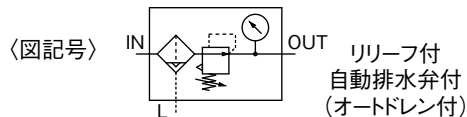
寸法図 - mm -



寸法表 - mm -

形式番号	A	B	C	D	E	F	G	H	J	K	N	P
R62-100/200	40	91	17	15	34	5.5	Rc $\frac{1}{8}, \frac{1}{4}$	2	30	46	32.5	50
R63-200/300	53	122	35	8	40	6.5	Rc $\frac{1}{4}, \frac{3}{8}$	2	48	46	42.5	56
R64-300/400	70	148	37	10.5	54	8.5	Rc $\frac{3}{8}, \frac{1}{2}$	2	43	52	52.5	61
R64-600	76	182	37	10.5	54	8.5	Rc $\frac{3}{4}$	2	43	52	52.5	70
R68-600/800	90	165	45	10.5	54	8.5	Rc $\frac{3}{4}, 1$	2	43	50	52.5	71.5

フィルタ/レギュレータ B60シリーズ (Rc $\frac{1}{8}$ ~Rc1)



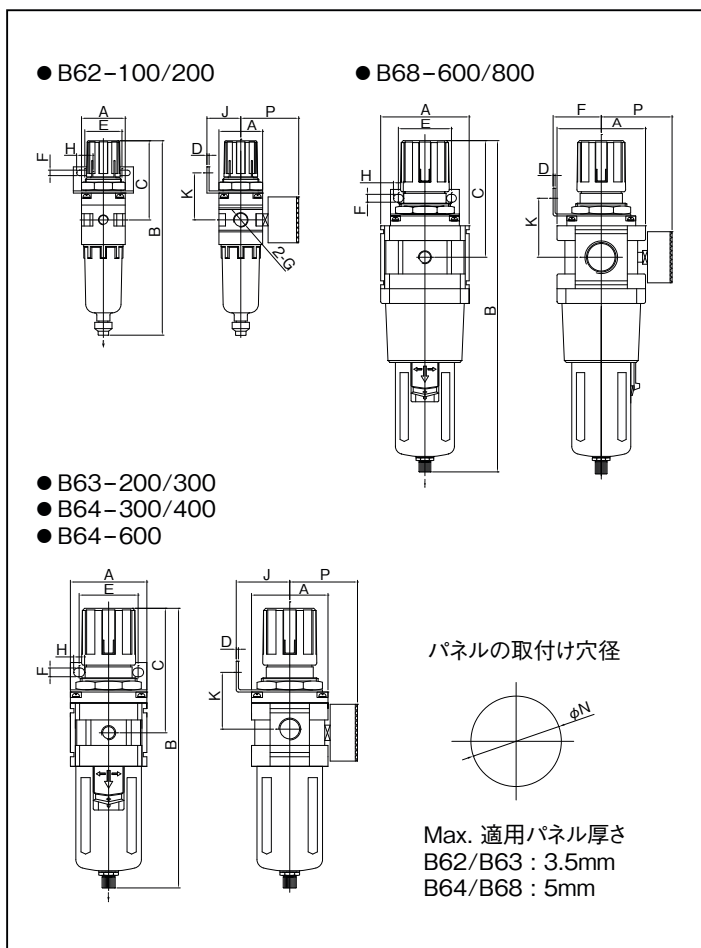
(圧力計はオプションです)

仕様

使用流体	圧力空気
IN側最高使用圧力	1.0MPa
周囲温度	0~60°C(但し5°C以下では水結しないこと)
調圧範囲	0.05~0.85MPa
フィルタエレメント	5 μ m(標準) / 40 μ m(オプション)
ボウル	ポリカーボネートボウル(ボウルガード付き*) メタルボウル(オプション*)
圧力計ポート	Rc $\frac{1}{8}$ × 2 : B62/B63シリーズ Rc $\frac{1}{4}$ × 2 : B64/B68シリーズ
排水方式	自動排水または手動排水(オプション)
ドレンポート	自動排水 : Rc $\frac{1}{8}$ (手動排水 : つまみ操作)

- * B62シリーズはボウルガードを付属しません。
- * B62シリーズにはメタルボウルがありません。
- * B62シリーズ自動排水弁は、圧力がなくなると排水します。
- * 自動排水弁は0.2~0.7MPaで作動します。

寸法図 - mm -



主要機種の様式番号 — リリーフ式、圧力計なし、 ブラケット付き

管接続 ねじ	形式番号	排水 方式	流量 (dm ³ /min)	質量 (kg)
Rc $\frac{1}{8}$	B62-100-30T0	自動	550	0.23
Rc $\frac{1}{4}$	B62-200-30T0	自動	550	0.23
	B63-200-30N0	自動	2000	0.48
Rc $\frac{3}{8}$	B63-300-30N0	自動	2000	0.48
	B64-300-30N0	自動	4000	1.05
Rc $\frac{1}{2}$	B64-400-30N0	自動	4000	1.05
Rc $\frac{3}{4}$	B64-600-30N0	自動	4000	1.11
	B68-600-30N0	自動	5000	1.65
Rc1	B68-800-30N0	自動	5000	1.65

- * 形式番号の表示方法はP.1/P.2をご参照ください。
- * 手動排水式は形式番号9桁目のTをSとして、NをMとして指定できます。
B6x-x00-3xS0、B6x-x00-3xM0
- * 圧力計付きの様式番号は10桁目の0が1となります。
B6x-x00-30x1
- * メタルボウル付きの様式番号9桁目のNをRとして指定できます。
(但し、B62シリーズを除く)。
B6x-x00-xxRx
- * 40 μ mエレメント付きの様式番号は7桁目の3が1となります。
B6x-x00-10xx
- * ノンリリーフ形、圧力計なしの様式番号は10桁目の0が3となります。
B6x-x00-30x3
- * 流量特性図はP9、10に掲載しています。

圧力計(オプション)の品目番号

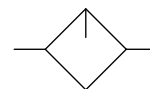
05676-341	0~1.0MPa、 ϕ 40、R $\frac{1}{8}$ 、背面取付形
05676-342	0~1.0MPa、 ϕ 40、R $\frac{1}{4}$ 、背面取付形

寸法表 - mm -

形式番号	A	B		C	D	E	F	G	H	J	K	N	P
		自動排水	手動排水										
B62-100/200	40	178	165	72.5	2	34	5.5	Rc $\frac{1}{8}$, $\frac{1}{4}$	15	31	43	32.5	53
B63-200/300	53	241	216	89	2	54	6.5	Rc $\frac{1}{4}$, $\frac{3}{8}$	8	48	50	42.5	56
B64-300/400	70	292	256	114	2	54	8.5	Rc $\frac{3}{8}$, $\frac{1}{2}$	10.5	50	52	52.5	62
B64-600	75	292	256	114	2	54	8.5	Rc $\frac{3}{4}$	10.5	50	52	52.5	62
B68-600/800	90	370	337	118	2	54	8.5	Rc $\frac{3}{4}$, 1	10.5	60	60	52.5	78

ルブリケータ L60シリーズ (Rc $\frac{1}{8}$ ~Rc1)

〈図記号〉



仕様

使用流体	清浄な圧力空気
使用圧力	0.05~1.0MPa
オイル滴下最少流量	別記
周囲温度	0~60℃(但し5℃以下では氷結しないこと)
使用潤滑油	ISO VG32タービン油
噴霧方式	オイルフォグ式(全量式)
ボウル	ポリカーボネートボウル(ボウルガード付き*) メタルボウル(オプション*)
ボウル容量(油量)	L62: 25cm ³ 、L63: 50cm ³ L64 / L68: 130cm ³
ドレンコック	なし

* L62シリーズはボウルガードを付属しません。

* L62シリーズにはメタルボウルがありません。

主要機種形式番号

管接続 ねじ	形式番号	流量 (dm ³ /min)	質量 (kg)
Rc $\frac{1}{8}$	L62-100-1900	800(15)	0.13
Rc $\frac{1}{4}$	L62-200-1900		
Rc $\frac{3}{8}$	L63-200-1000	1700(30)	0.28
	L64-300-1000		
Rc $\frac{1}{2}$	L64-400-1000	5000(50)	0.56
Rc $\frac{3}{4}$	L64-600-1000	6300(50)	0.57
	L68-600-1000		
Rc1	L68-800-1000	7000(190)	1.06

* 形式番号の表示方法はP.1/P.2をご参照ください。

* 流量欄の()内数値はオイル滴下最少流量です。

* メタルボウル付きは形式番号8桁目の0を2として指定できます。
(但し、L62シリーズを除く)。

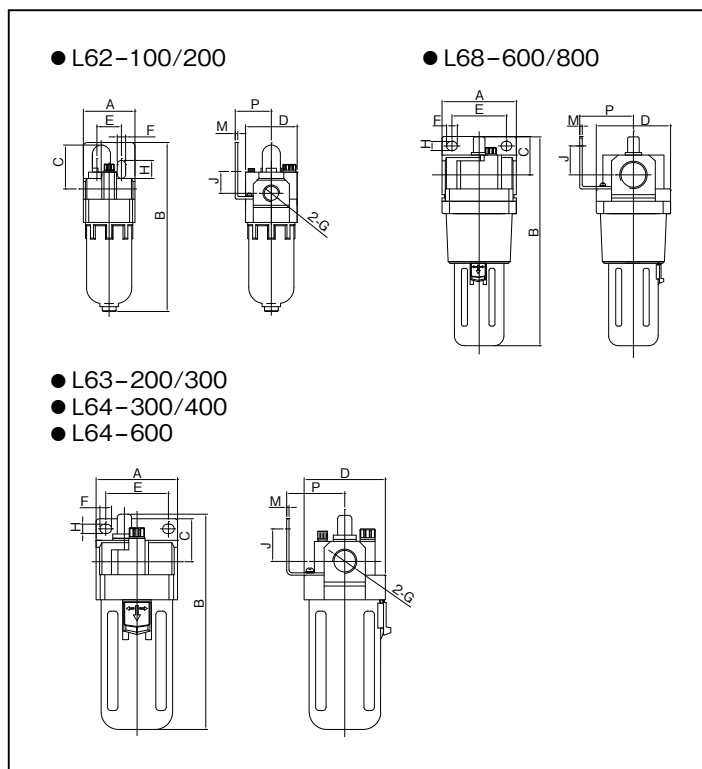
L6x-x00-12xx

* フラケット付きの形式番号は9桁目の0が5となります。

L6x-x00-1x50

* 流量特性図はP9、10に掲載しています。

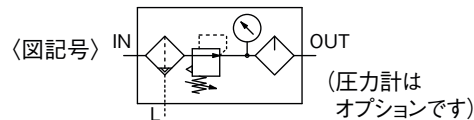
寸法図 - mm -



寸法表 - mm -

形式番号	A	B	C	D	E	F	G	H	J	M	P
L62-100/200	40	108	34	40	19	6.5	Rc $\frac{1}{8}$, $\frac{1}{4}$	16	17	1.8	40
L63-200/300	53	146	30	53	40	8	Rc $\frac{1}{4}$, $\frac{3}{8}$	6	22	1.8	56
L64-300/400	70	180	37	70	54	10	Rc $\frac{3}{8}$, $\frac{1}{2}$	8	26	1.8	50
L64-600	75	199	37	70	54	10	Rc $\frac{3}{4}$	8	26	1.8	50
L68-600/800	90	253	46.5	90	66	13	Rc $\frac{3}{4}$, 1	11	35	2.8	65

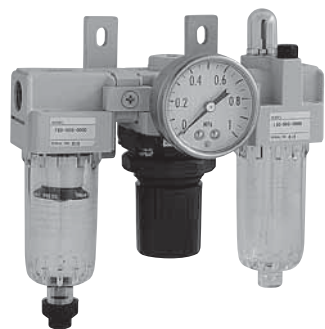
CH0シリーズ モジュラー接続3点ルブユニット フィルタ + レギュレータ + ルブリケータ (Rc $\frac{1}{8}$ ~Rc1)



仕様

使用流体	圧力空気
IN側最高使用圧力	1.0MPa
調圧範囲	0.05~0.85MPa
フィルタエレメント	5 μ m(標準) / 40 μ m(オプション)
排水形式	自動排水または手動排水(オプション)
調圧形式	直動ダイヤフラム形、リリーフ式(標準) またはノンリリーフ式
ルブリケータ	全量式、ISO VG32タービン油
周囲温度	0~60℃(但し5℃以下では水結しないこと)
ボウル	ポリカーボネートボウル(ボウルガード付き*) メタルボウル(オプション*)
ドレンポート	自動排水: Rc $\frac{1}{8}$ (手動排水: つまみ操作)

- * CH2シリーズはボウルガードを付属しません。
- * CH2シリーズにはメタルボウルがありません。
- * CH2シリーズ自動排水弁は、圧力がなくなると排水します。
- * 自動排水弁は0.2~0.7MPaで作動します。



(圧力計はオプションです)



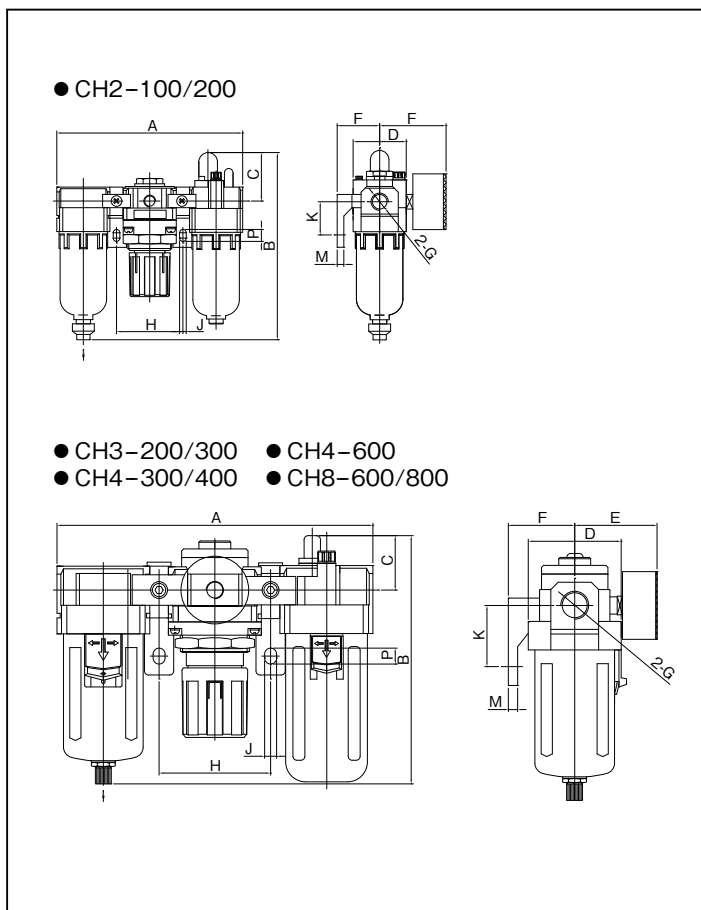
(圧力計はオプションです)

主要機種形式番号 — リリーフ式、圧力計なし

管接続 ねじ	形式番号	排水 方式	流量 (dm ³ /min)	質量 (kg)
Rc $\frac{1}{8}$	CH2-100-30D0	自動	500	0.54
Rc $\frac{1}{4}$	CH2-200-30D0	自動	500	
	CH3-200-3020	自動	2000	1.07
Rc $\frac{3}{8}$	CH3-300-3020	自動	2000	1.07
	CH4-300-3020	自動	4000	2.25
Rc $\frac{1}{2}$	CH4-400-3020	自動	4000	2.25
Rc $\frac{3}{4}$	CH4-600-3020	自動	4500	2.42
	CH8-600-3020	自動	6000	3.52
Rc1	CH8-800-3020	自動	6000	3.52

- * 形式番号の表示方法はP.1/P.2をご参照ください。
- * 手動排水式は形式番号9桁目のDを9、または2を1として指定できます。
CH2-x00-3090、CHx-x00-3010
- * 圧力計付きの形式番号は10桁目の0が1となります。
CHx-x00-x0x1
- * メタルボウル付きは形式番号9桁目の1を4として指定できます。
(但し、CH2シリーズを除く)。
CHx-x00-x05x
- * 40 μ mエレメント付きの形式番号は7桁目の3が1となります。
CHx-x00-10xx
- * ノンリリーフ形、圧力計なしの形式番号は10桁目の0が3となります。
CHx-x00-x0x3

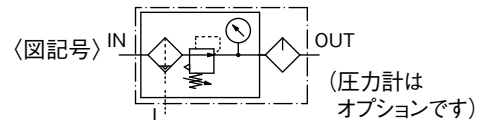
寸法図 - mm -



寸法表 - mm -

形式番号	A	B		C	D	E	F	G	H	J	K	M	P
		自動排水	手動排水										
CH2-100/200	140	141	141	36.5	40	50	32	Rc $\frac{1}{8}$, $\frac{1}{4}$	50	5	25	5	9
CH3-200/300	181	188	166	30	53	56	42	Rc $\frac{1}{4}$, $\frac{3}{8}$	64	7	36	7	11
CH4-300/400	238	207	187	41	70	62	50	Rc $\frac{3}{8}$, $\frac{1}{2}$	84	9	46	7	12
CH4-600	255	210	187	37	76	70	50	Rc $\frac{3}{4}$	84	9	52	7	12
CH8-600/800	300	302	267	43	90	71.5	70	Rc $\frac{3}{4}$, 1	105	9	47	10	17

CJ0シリーズ モジュラー接続2点ルブコン ユニット フィルタ/レギュレータ + ルブリケータ (Rc $\frac{1}{8}$ ~Rc1)



(圧力計はオプションです)



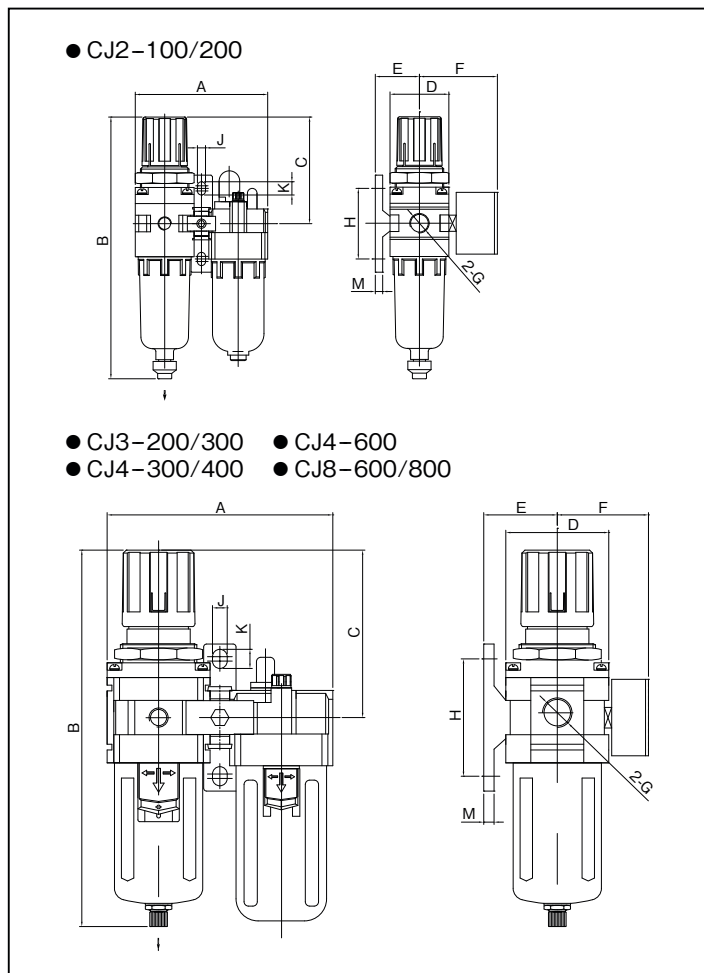
(圧力計はオプションです)

仕様

使用流体	圧力空気
IN側最高使用圧力	1.0MPa
調圧範囲	0.05~0.85MPa
フィルタエレメント	5 μ m(標準) / 40 μ m(オプション)
排水形式	自動排水または手動排水(オプション)
調圧形式	直動ダイヤフラム形、リリーフ式(標準) またはノンリリーフ式
ルブリケータ	全量式、ISO VG32タービン油
周囲温度	0~60℃(但し5℃以下では氷結しないこと)
ボウル	ポリカーボネートボウル(ボウルガード付き*) メタルボウル(オプション*)
ドレンポート	自動排水: Rc $\frac{1}{8}$ (手動排水: つまみ操作)

- * CJ2シリーズはボウルガードを付属しません。
- * CJ2シリーズにはメタルボウルがありません。
- * CJ2シリーズ自動排水弁は、圧力がなくなると排水します。
- * 自動排水弁は0.2~0.7MPaで作動します。

寸法図 - mm -



主要機種形式番号 — リリーフ式、圧力計なし

管接続 ねじ	形式番号	排水 方式	流量 (dm ³ /min)	質量 (kg)
Rc $\frac{1}{8}$	CJ2-100-30D0	自動	500	0.43
Rc $\frac{1}{4}$	CJ2-200-30D0	自動	500	
	CJ3-200-3020	自動	1700	0.82
Rc $\frac{3}{8}$	CJ3-300-3020	自動	1700	0.82
	CJ4-300-3020	自動	3000	1.68
Rc $\frac{1}{2}$	CJ4-400-3020	自動	3000	1.68
Rc $\frac{3}{4}$	CJ4-600-3020	自動	3000	1.80
	CJ8-600-3020	自動	3000	2.99
Rc1	CJ8-800-3020	自動	4000	2.99

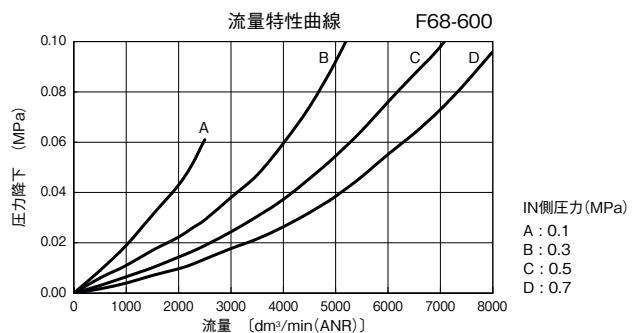
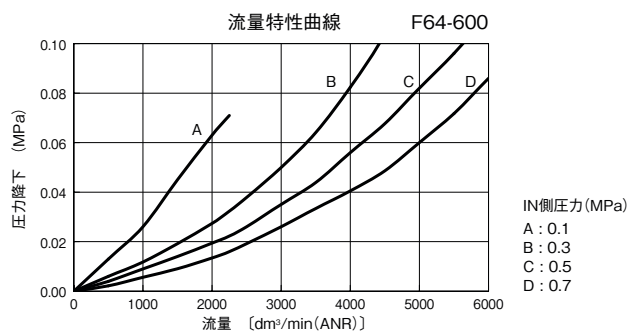
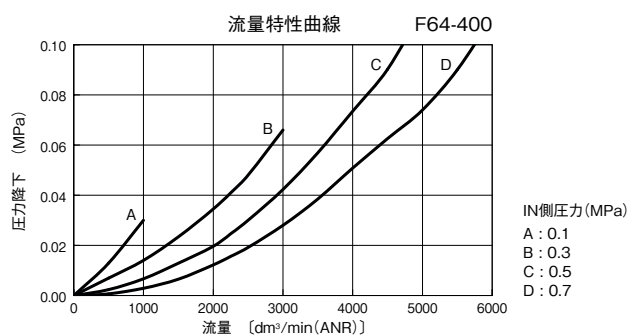
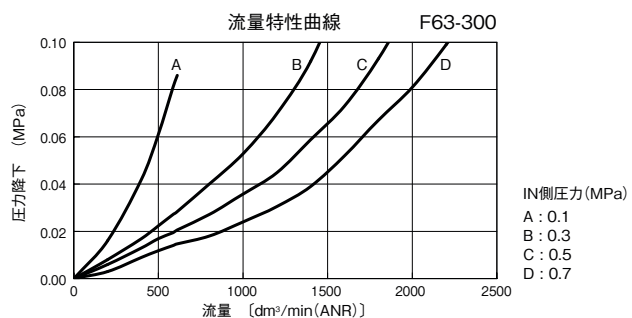
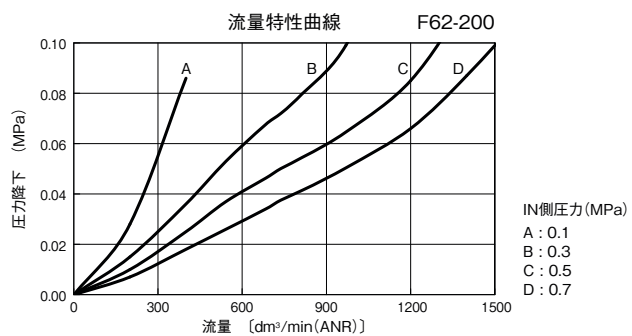
- * 形式番号の表示方法はP.1/P.2をご参照ください。
- * 手動排水式は形式番号9桁目のDを9、または2を1として指定できます。
CJ2-x00-x0x9x、CJx-x00-x0x1x
- * 圧力計付きの形式番号は10桁目の0が1となります。
CJx-x00-x0x1
- * メタルボウル付きは形式番号9桁目の1を4として指定できます。
(但し、CJ2シリーズを除く)。
CJx-x00-x05x
- * 40 μ mエレメント付きの形式番号は7桁目の3が1となります。
CJx-x00-10xx
- * ノンリリーフ形、圧力計なしの形式番号は10桁目の0が3となります。
CJx-x00-x0x3

寸法表 - mm -

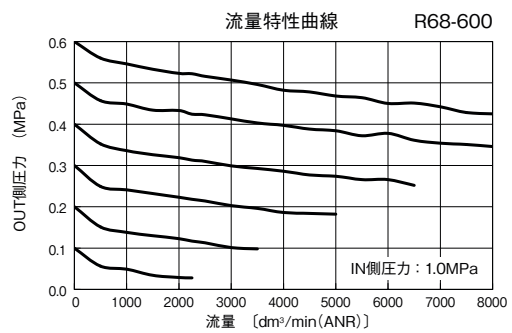
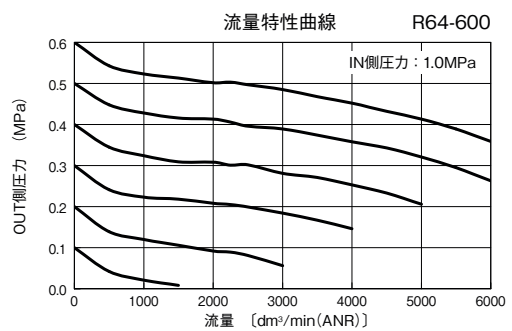
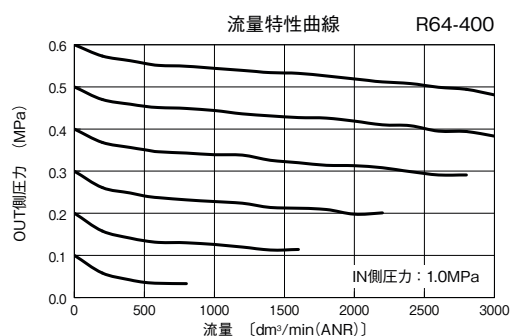
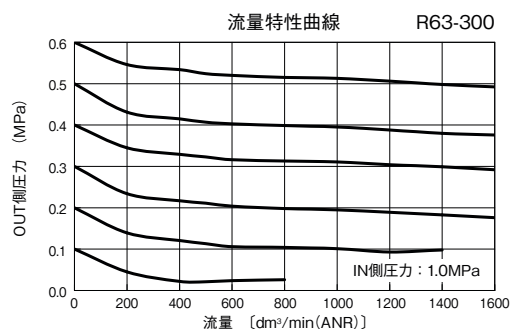
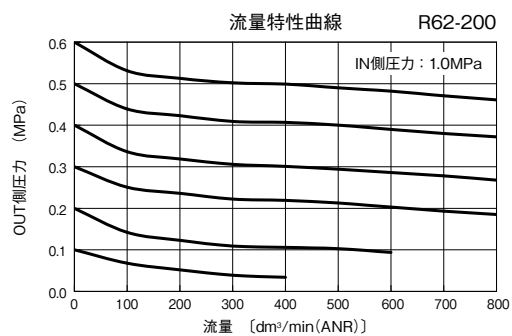
形式番号	A	B		C	D	E	F	G	H	J	K	M
		自動排水	手動排水									
CJ2-100/200	90	178	178	72.5	40	30	53	Rc $\frac{1}{8}$, $\frac{1}{4}$	48	5.5	9	5
CJ3-200/300	117	241	216	89	53	40.5	56	Rc $\frac{1}{4}$, $\frac{3}{8}$	70	7	11	7
CJ4-300/400	154	292	256	114	70	50	62	Rc $\frac{3}{8}$, $\frac{1}{2}$	80	10	13	7
CJ4-600	164	292	256	114	75	54	62	Rc $\frac{3}{4}$	80	10	13	7
CJ8-600/800	195	370	337	118.5	90	73.5	72	Rc $\frac{3}{4}$, 1	103	13	17	10

60シリーズ FRL流量特性図

F60シリーズ エアフィルタ

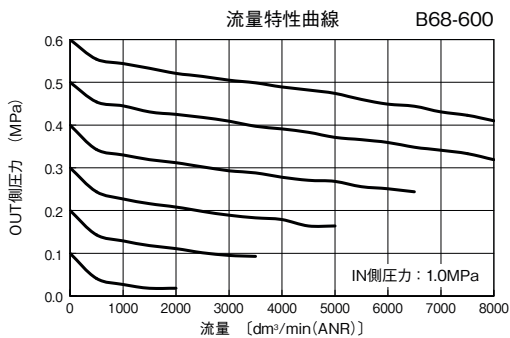
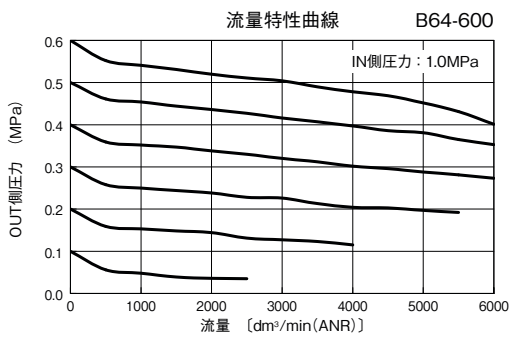
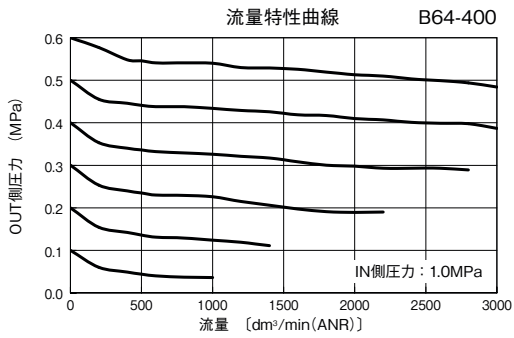
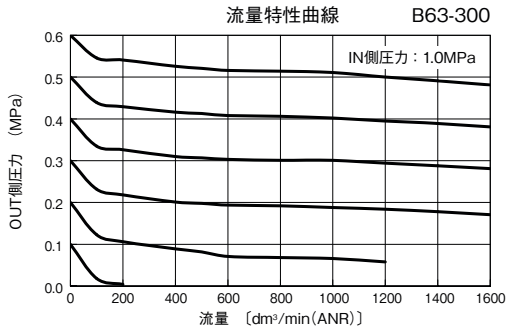
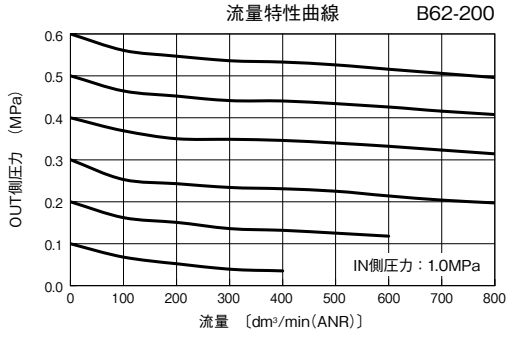


R60シリーズ レギュレータ



60シリーズ FRL流量特性図

B60シリーズ フィルタ/レギュレータ



L60シリーズ ルブリケータ

