

デュアルバルブ

形 TX-A

手動操作手順


1. 概要

手動操作部穴の内部にあるボタンを棒で押すことで、バルブを電氣的操作によらず手動で開くことができます。

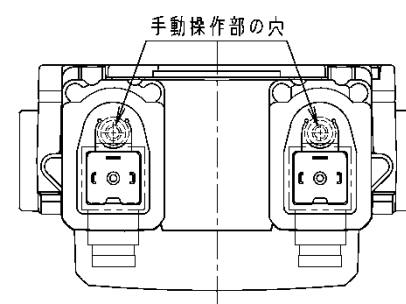
2. 手動操作を行う際の注意

手動操作は、設置作業やメンテナンス作業など、電氣的な操作ができない場合に限り行ってください。
自動運転中に手動操作を実施すると、TX-A が予期せず動作し危険ですので、絶対に行わないでください。

3. 安全確認

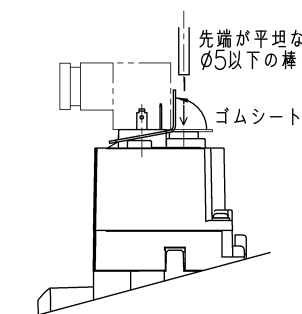
	警告
!	安全を確保してからバルブを手動操作する。 確認が不十分なまま操作すると重大な事故が発生する恐れがあります。

手動操作を行うと、TX-A は通電状態と同等の動作状態になります。
手動操作を開始する前に、周囲に作業者がいないこと、およびプレスの可動部に安全上の問題がないことを必ず確認してください。




4. 手動操作方法

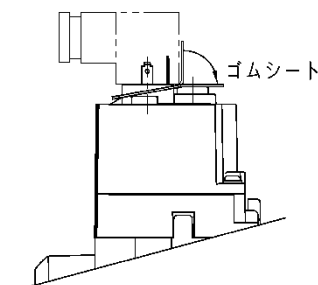
- 1) 手動操作部を覆っているゴムシートの先端を持ち上げてめくりします。
- 2) 先端が平坦な直径 5mm 以下の棒を 2 本用意し、2 つの手動操作部の穴に差し込んで両方を同時に押し込み、内部のボタンを押し下げます。
- 3) 棒を押し込んでいる間、TX-A は通電状態と同等になります。
- 4) 棒を抜くと、TX-A は非通電状態と同等になります。



5. 手動操作後の確認

	警告
!	手動操作部のゴムシートは手動操作部の穴に被せる。 ゴミの侵入により動力プレスが停止しない恐れがあります。

- 1) 手動操作後は、めくり上げたゴムシートを元の状態に戻してください。
- 2) ゴムシートが手動操作部の穴を適切に覆っていることを必ず確認してください。



【ご注意】

ご注文・ご使用に際しては下記 URL により「ご注文・ご使用に際してのご承認事項」を必ず読んでいただきたくお願い申し上げます。
<https://atc.azbil.com/products/order.html>

この資料の記載内容は、お断りなく変更する場合がありますのでご了承ください。
本資料からの無断転載、複製はご遠慮ください。

アズビルTACO株式会社 <https://atc.azbil.com/>

2013年4月1日、TACO株式会社はアズビルTACO株式会社へ社名を変更いたしました。
東京都板橋区高島平 9-27-9 TEL: 03-3936-2311